

PRODOTTI CHIAVE SOSTEGNO RM 8731



24V

48V

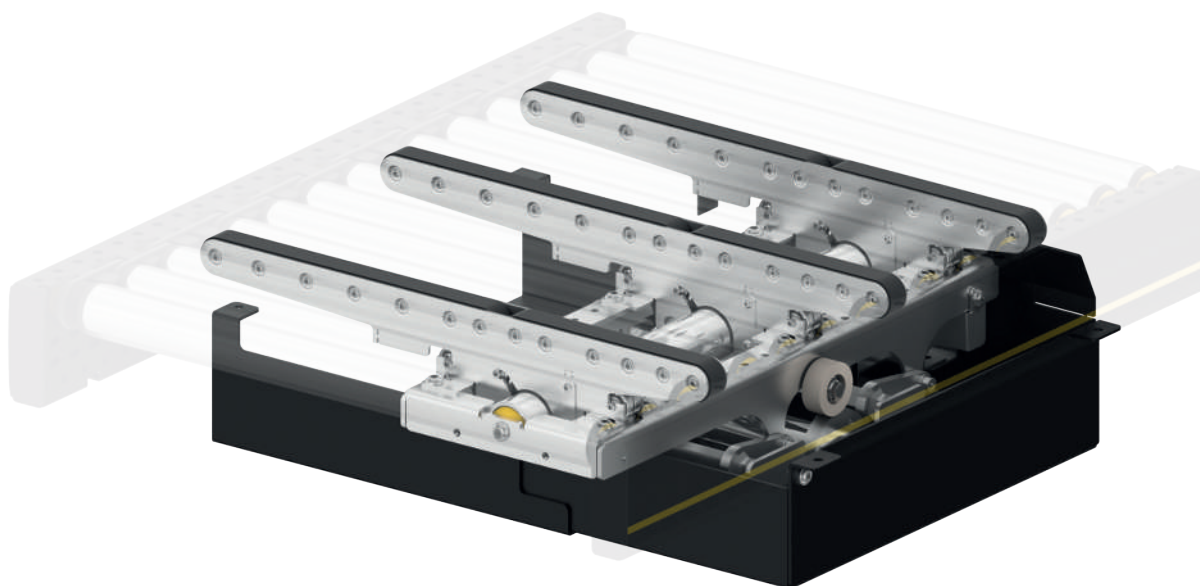
400V

Descrizione del prodotto

Il trasferitore da 24/48 V serve a espellere dalla rulliera o a inserirvi del materiale di trasporto idoneo con un angolo di 90°. Durante il flusso di trasporto il collettame cambia la propria direzione e il proprio orientamento, ossia il trasporto longitudinale diventa trasversale e viceversa.

Fornitura

- Se utilizzato in trasportatori a zona, nella fornitura sono inclusi anche il kit sensori e il cablaggio
- Nella fornitura sono inclusi il kit di fissaggio, il kit per le guide laterali e la scheda di controllo
- La fornitura non comprende il trasportatore a rulli

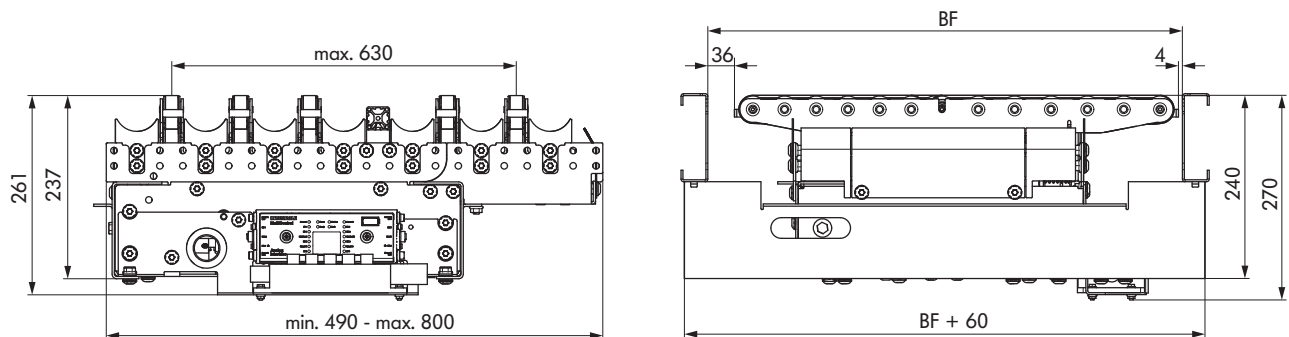


Dati tecnici

Dati tecnici generali	
Portata max.*	50 kg (Standard) 25 kg (Chill)
Velocità cinghia	1,0 m/s
Tempo di sollevamento	0,3 s
Salita/discesa	Non idoneo
Temperatura ambientale	da +5 a +40 °C
Azionamento corsa e cinghia	
Tensione nominale	24 V/48 V (motore di azionamento e motore di sollevamento)
Unità di controllo	MultiControl

*La combinazione di valori massimi non è sempre possibile.

Dimensioni



BF	Larghezza nominale	420, 620, 840 mm (altre disponibili su richiesta)
da C1 a C5	Distanza barra di guida	distanze flessibili in multipli di 60 mm o 90 mm
	Numero barre di guida	max. 5