

CARTES DE PILOTAGE MULTICONTROL ASI BUS 48 V



24V

48V

20W

35W

50W

AI

BI

Description du produit

La MultiControl est une carte de pilotage à quatre zones. Jusqu'à quatre entraînements et quatre capteurs de zones peuvent ainsi être raccordés. L'utilisation de câbles Y permet le raccordement de quatre autres entrées ou sorties. Ces raccordements peuvent être configurés individuellement.

La MultiControl fonctionne avec la technologie ASi-5. Elle peut être connectée à PROFINET, Ethernet/IP et EtherCat via une passerelle.

L'alimentation électrique est assurée par des câbles plats standard. Ils peuvent être facilement coupés à la longueur souhaitée et la technologie de vampirisation de la MultiControl permet un câblage très rapide.

L'alimentation électrique séparée permet une extinction sûre du RollerDrive tandis qu'il est possible de continuer à utiliser la communication par bus ainsi que les capteurs.

L'adressage est effectué sur la passerelle, un appareil d'adressage ou un logiciel PC.



CARTES DE PILOTAGE MULTICONTROL ASI BUS 48 V

Fonctions

- Alimentation électrique indépendante pour RollerDrive
- Affichage d'état par LED pour toutes les fonctions et E/S
- Classé UL
- Limitation de la tension via un hacheur de freinage
- Représentations variables du processus pour l'optimisation des volumes de données transférées entre la MultiControl et l'API
- Mise à la terre
- Protection contre l'inversion de polarité de l'alimentation électrique
- Alimentation électrique résistant aux courts-circuits pour les entrées et sorties

Utilisations possibles

Utilisation d'un API	Fonction d'un API	Fonction de la MultiControl
Oui	<ul style="list-style-type: none"> • L'API doit être programmé et commande tous les RollerDrive raccordés • Suivi des produits à transporter et diagnostic d'erreur 	<ul style="list-style-type: none"> • Fonction en tant que carte d'entrée/sortie • Envoie à l'API l'état de tous les capteurs, des RollerDrive et le cas échéant des informations d'erreur

Caractéristiques techniques

Généralités	
Rouleaux moteurs	4x Interroll (EC5000 AI, 24 V, 20 W / 35 W / 50 W)
ASi	
Adresse	1 ASi-5
Spécification ASi requise du maître	ASi-5
Tension assignée d'emploi	30 V CC : de 18 à 31,6 V
Max. consommation électrique	320 mA
Max. consommation électrique sans alimentation du capteur/actionneur	80 mA
AUX	
Tension nominale	48 V CC
Plage de tension	48 V CC : 45 à 51 V CC
Classe de protection	IP54
Utilisable avec une ligne AUX à sécurité passive jusqu'à SIL3/PLe	Oui
Conditions de travail	
Température ambiante en fonctionnement	-30 à 40 °C
Température ambiante lors du transport et de l'entreposage	-25 à 85 °C
Altitude d'installation max.	2 000 m

CARTES DE PILOTAGE MULTICONTROL ASI BUS 48 V



24V

48V

20W

35W

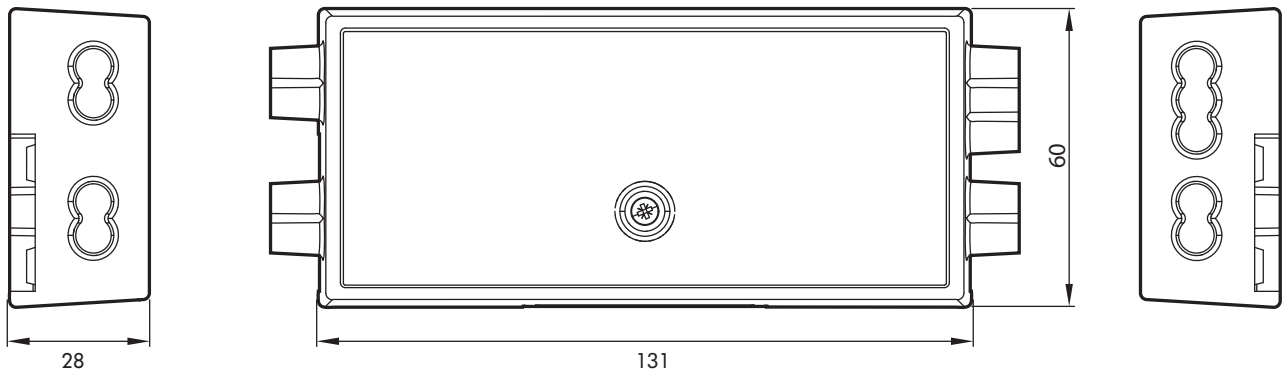
50W

AI

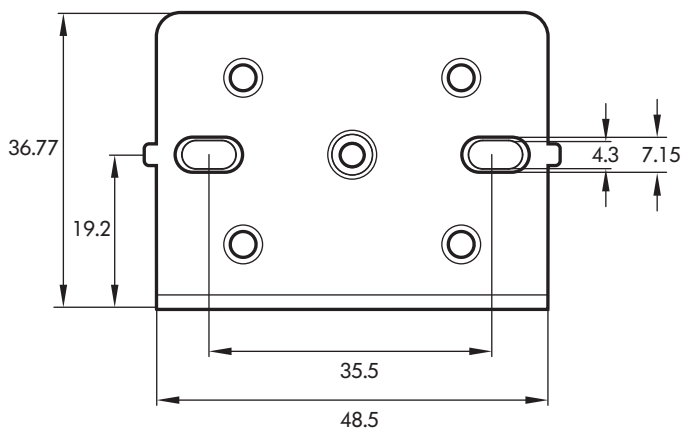
BI

Dimensions

MultiControl



Plaque de base



Accessoires

- Câble plat pour l'alimentation électrique, Page 93
- Rallonge de câble RollerDrive EC5000, Page 93
- Câble Y MultiControl, Page 94
- Bloc d'alimentation HP5448, Page 86
- Passerelle Profinet
- Passerelle Ethernet/IP
- Passerelle EtherCat

Informations relatives à la commande

- Référence : S-1135134
- Équipement fourni : Plaque de base