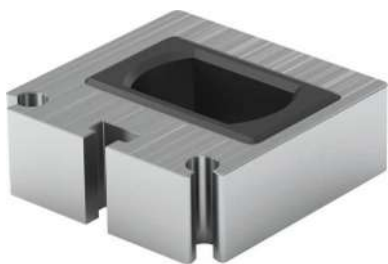


SÉRIE DL

OPTIONS ET ACCESSOIRES

PROTECTION CONTRE LES VIBRATIONS

Protection contre les vibrations



Description du produit

Support avec isolation caoutchouc pour la réduction du bruit et des vibrations.

Le support est conçu de telle sorte que l'axe du tambour moteur soit également sécurisé en cas d'endommagement du caoutchouc.

En cas de montage de 2 supports, le couple maximal du tambour moteur doit être limité à 40 Nm (354 lbf).

Dimensions

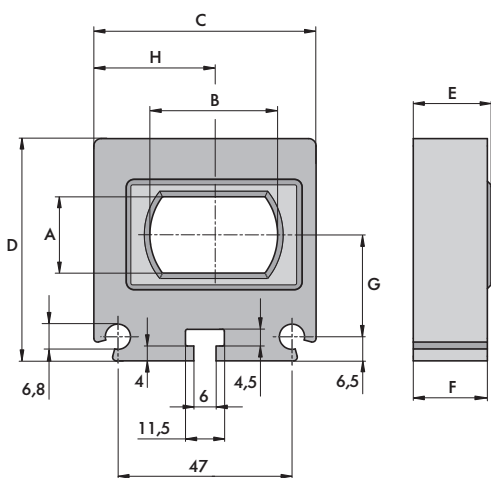


Fig.: Protection contre les vibrations

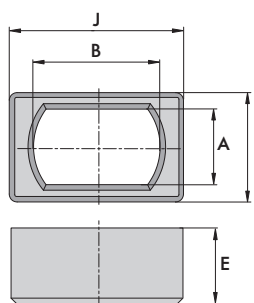


Fig.: Caoutchouc

A	B	C	D	R	F	G	H	I	J
[mm]	[mm]	[mm]	[mm]	[mm]	[mm]	[mm]	[mm]	[mm]	[mm]
20,5	34,5	60,0	60,0	21,0	20,0	27,6	32,5	30,0	47,75

Sélection du produit

Article	Réf. art.
Protection contre les vibrations	61103929
Caoutchouc	1000455