

TRANSPORTADORES DE BANDA

BM 8434/8444

Recta

Accionamiento central + curva arriba + avance



24V

48V

400V

Descripción del producto

El transportador de banda con avance sirve para el transporte de todo tipo de mercancía en rampas y pendientes. El arco y el avance permiten un tránsito suave y silencioso en los dobleces superior e inferior.

El transportador de banda está disponible con motorreductor (BM 8434) o mototambor (BM 8444).

La ejecución con motorreductor (BM 8434) se puede utilizar también en el área de almacenes refrigerados.

Alcance de suministro

- El suministro incluye 1 sensor
- El módulo está completamente montado y dado el caso, dividido en partes
- Los soportes y las tapas de cierre deben pedirse por separado



TRANSPORTADORES DE BANDA BM 8434/8444

Recta

Accionamiento central + curva arriba + avance

Datos técnicos

Datos técnicos generales	
Capacidad de carga máx.*	50 kg/m (estándar)
Capacidad de carga máx. por módulo*	550 kg
Velocidad de transporte*	De 0,1 hasta 2,5 m/s (a 50 kg)
Pendiente ascendente/descendente	Máx. 18°
Temperatura ambiente	De +5 hasta +40 °C (mototambor); de -5 hasta +40 °C (motorreductor)
Accionamiento	
Tensión nominal	400 V
Potencia eléctrica	Máx. 3 kW
Tipo de motor	Mototambor/motorreductor
Materiales	
Banda transportadora	2 capas, PVC, con canales longitudinales
Cuna deslizante	Chapa de acero cincado de 2,5 mm Chapa de acero cincado de 3 mm (a partir de BF = 840 mm)

*No siempre es posible combinar los valores máximos.

TRANSPORTADORES DE BANDA BM 8434/8444

Recta

Accionamiento central + curva arriba + avance

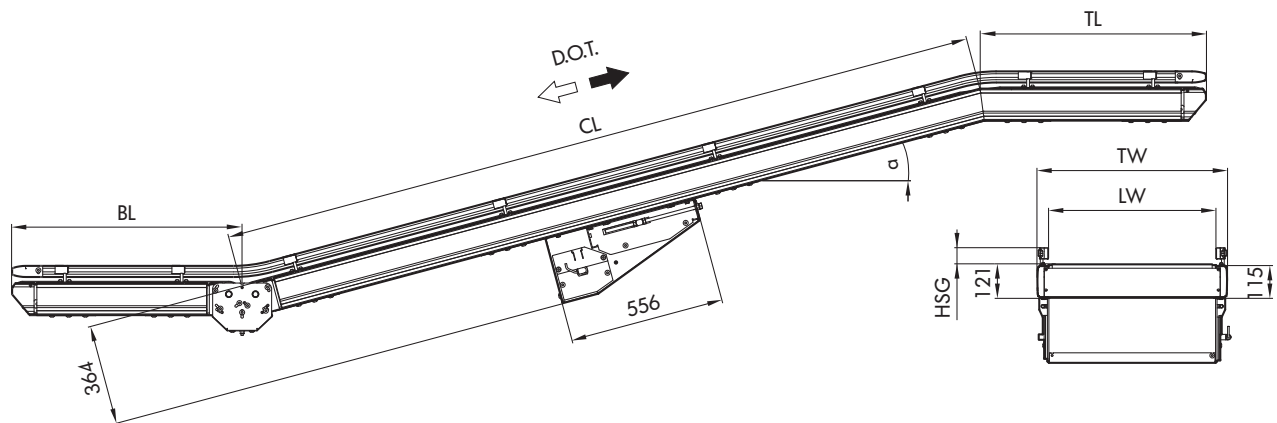


24V

48V

400V

Dimensiones



BF	Ancho entre perfiles	420, 620, 840 mm (otros a petición)
LW	Ancho interior	BF (+120/-90 mm por lado con una guía lateral flexible)
ML	Longitud del módulo	1500 hasta 20010 mm
CL	Longitud de la parte en rampa o en pendiente	$ML - TL - BL$
TL	Longitud superior	720 hasta 2160 mm
BL	Longitud inferior	720 hasta 1020 mm
TW	Anchura del módulo	BF + 80 mm
HSG	Altura de la guía lateral	35 - 65 mm
α	Ángulo de inclinación	6°/9°/12°/15°/18°