

SÉRIE DM

OPTIONS ET ACCESSOIRES

CODEUR

Codeur

Si la vitesse, le sens et la position de la bande ou de la charge doivent être surveillés et pilotés en permanence, il est recommandé d'utiliser un codeur. Il permet de commander le système avec un circuit de régulation fermé sur lequel sont transmis des signaux de basse à haute résolution à une unité de commande externe. Le codeur est monté sur l'axe du rotor et ne peut pas être utilisé simultanément avec un frein ou un dispositif antiretour. Les types disponibles sont les codeurs incrémentaux, absolus monotour ou résolveur.

Toutes les résolutions et vitesses indiquées dans le tableau suivant se rapportent à l'axe de rotor. Le rapport de réduction du tambour moteur doit être pris en compte pour déterminer les valeurs liées au tambour.

Types de codeur		Tambours moteurs asynchrones	Tambours moteurs synchrones
Codeur incrémental SKF 32	32 impulsions	●	
Codeur incrémental RLS	64 à 2048 impulsions	●	●
Résolveur LTN	Résolveur à 2 pôles	●	●

Caractéristiques techniques

Codeur incrémental SKF 32

Alimentation électrique	$V_{dd} = 5 - 24 \text{ V}$
Consommation électrique	Max. 20 mA
Interface électrique	Collecteur ouvert NPN
Signaux émis	A, B
Résolution des incréments	32 impulsions/tour de rotor
Longueur de câble max.	10 m

Remarque : Interroll recommande d'utiliser un optocoupleur pour les raisons suivantes :

- Pour protéger le codeur
- Pour permettre une connexion à d'autres niveaux, comme le PNP par exemple
- Pour obtenir le potentiel maximal entre les valeurs de signal supérieure et inférieure

Codeur incrémental RLS

	RS422A 5 V	Push-Pull 24 V
Tension de secteur	$5 \text{ V} \pm 5 \%$	8–26 V
Alimentation électrique	35 mA	50 mA à 24 V
Résolution des incréments	32, 64, 128, 256, 512, 1024, 2048	32, 64, 128, 256, 512, 1024, 2048
Signal de sortie	A, /A, B, /B, Z, /Z	A, /A, B, /B, Z, /Z
Longueur de câble max.	5 m	5 m

SSI - RS422	
Tension de secteur	5 V ± 5 %
Alimentation électrique	35 mA
Résolution (nombre de positions par tour)	10 bits (1024)
Signal de sortie (RS422A)	SSI - RS422
Précision	± 0,5°
Hystérèse	0,18°

Résolveur LTN

Alimentation électrique	7 V
Plage de fréquences d'entrée	5 kHz/10 kHz
Courant d'entrée	58 mA/36 mA
Nombre de pôles	2
Rapport de réduction	0,5 ± 10 %
Longueur de câble max.	10 m

SKS36 Hiperface* (Sick/Stegman)

Alimentation électrique	7 à 12 V (8 V recommandés)
Consommation électrique	max. 60 mA
Transmission de données	Hiperface
Données séries	RS485
Résolution monotour	4 096 positions/tour
Périodes sinus/cosinus par tour	128
Longueur de câble max.	10 m

* Pour de plus amples informations au sujet de SKS36 Hiperface (Sick/Stegman), merci de contacter un Conseiller Interroll.

Schémas des connexions

Abréviations

ye/gn	= jaune/vert	pk	= rose
wh	= blanc	rd	= rouge
bn	= marron	bu	= bleu
gn	= vert	TC	= protection thermique (commutateur bimétallique)
ye	= jaune	BR	= freins électromagnétiques
()	= autre couleur	NC	= non raccordé
gy	= gris		

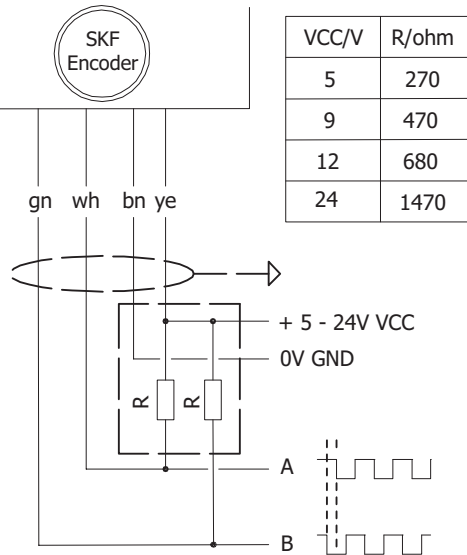
SÉRIE DM

OPTIONS ET ACCESSOIRES

CODEUR

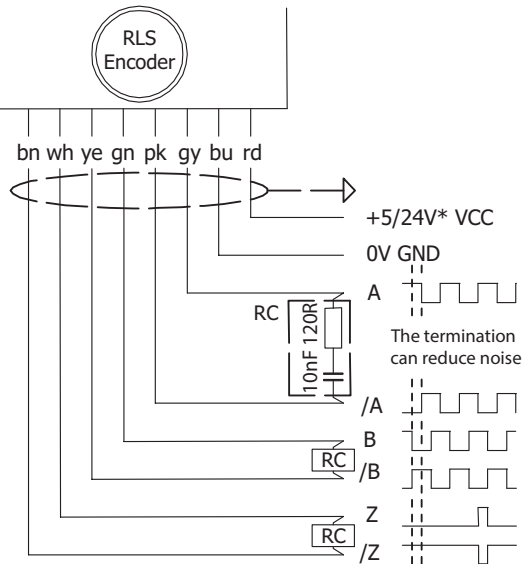
Codeur incrémental SKF 32

70

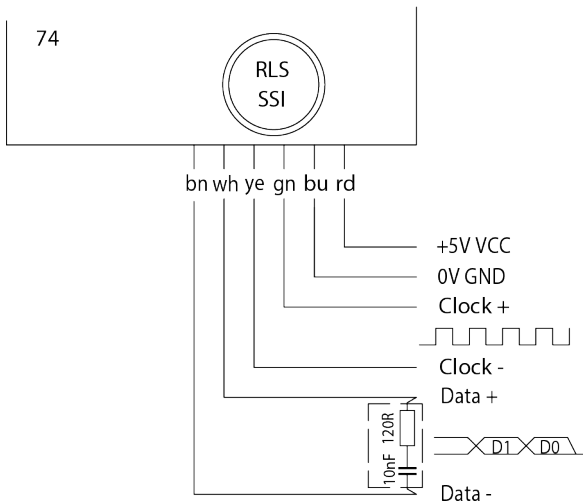


Codeur incrémental RLS

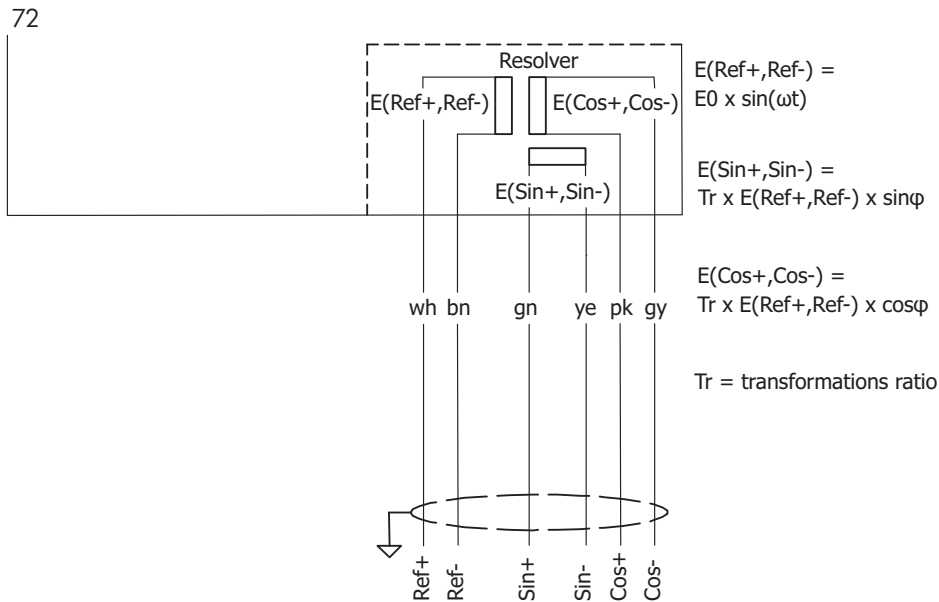
71



RM44-RLS DM



Résolveur LTN

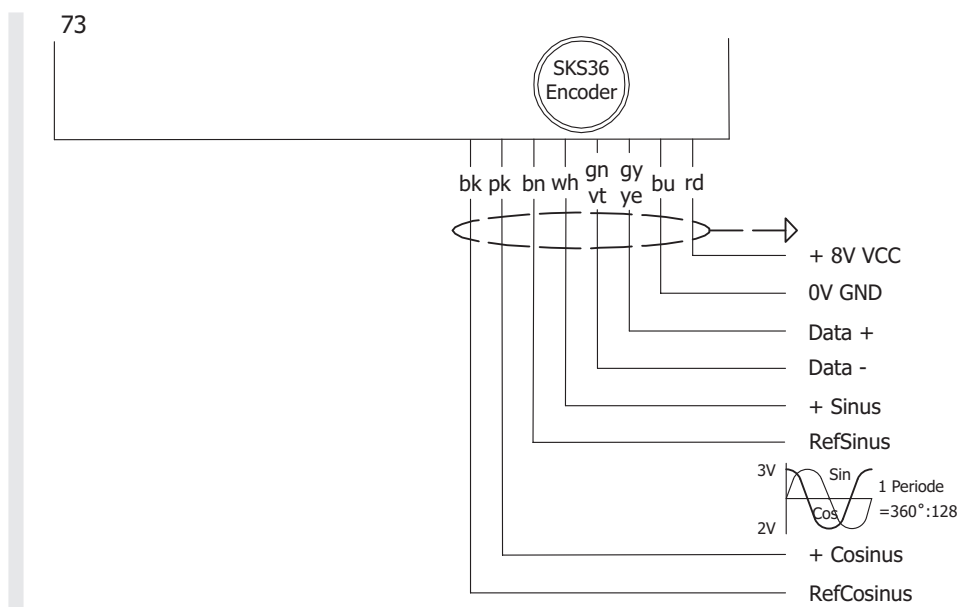


SÉRIE DM

OPTIONS ET ACCESSOIRES

CODEUR

SKS36 Hiperface* (Sick/Stegman)



* Pour de plus amples informations au sujet de SKS36 Hiperface (Sick/Stegman), merci de contacter un Conseiller Interroll.

Câble

	Câble pour le codeur incrémental SKF 32	Câble pour le codeur incrémental RLS	Câble pour le résolveur LTN	SKS36 Hiperface (Sick/ Stegman)
Brins principaux (nombre)	4	8	6	8
Section	0,14 mm ²	0,14 mm ²	0,14 mm ²	0,15 mm ²
Code numérique et code couleur	Code couleur	Code couleur	Code couleur	Code couleur
Isolation des fils (brins principaux)	PVC	PVC	PVC	PP
Isolation des fils (brins données)	PVC	PVC	PVC	PUR
Sans halogène	Non	Oui	Non	Oui
Couleur de la gaine extérieure	Gris	Gris	Gris	Noir
Blindé	Cuivre	Cuivre	Cuivre	Cuivre
Diamètre extérieur	4,3 ± 0,3 mm	5,0 ± 0,2 mm	5,8 ± 0,3 mm	5,3 ± 0,3 mm
Tension de service max.	250 V	524 V	350 V	250 V
Plage de température	-20 à +105 °C selon la norme UL	-20 à +105 °C selon la norme UL	-20 à +80 °C selon la norme UL	-20 à +80 °C selon la norme UL