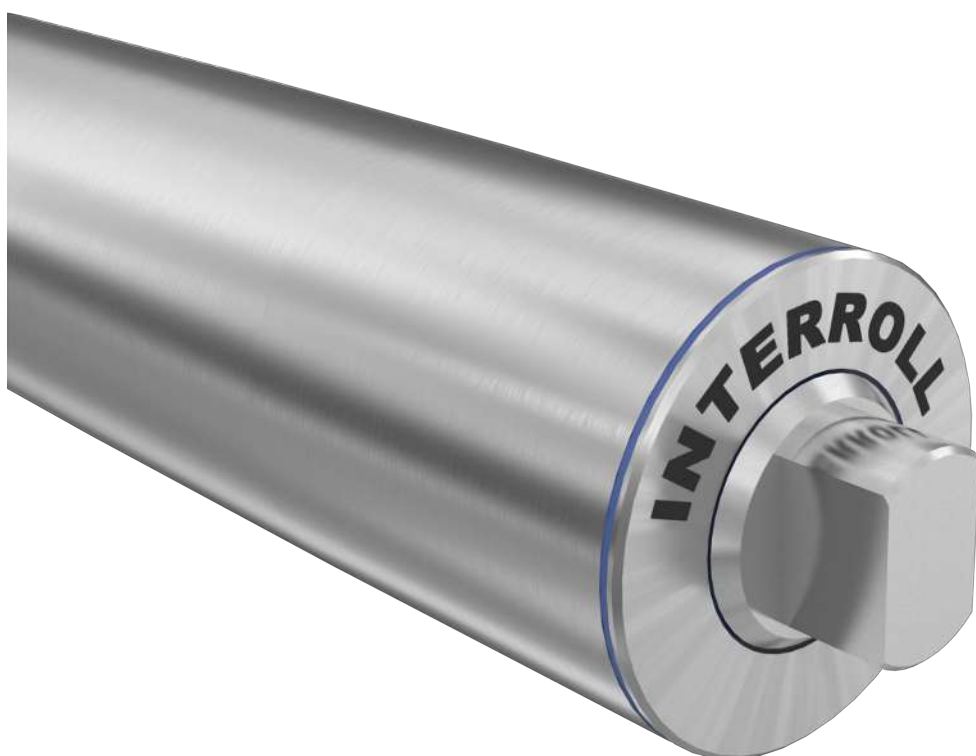


## **SERIE DM OPZIONI E ACCESSORI TAMBURO DI RINVIO CON CUSCINETTI INTEGRATI**



I tamburi di rinvio Interroll possono essere utilizzati sul lato opposto comando dei trasportatori a nastro. Il tamburo di rinvio con cuscinetti integrati è dotato di un albero fisso e presenta le stesse dimensioni di un mototamburo.



# SERIE DM

## OPZIONI E ACCESSORI

### TAMBURO DI RINVIO CON CUSCINETTI INTEGRATI

#### Dati tecnici

<b>Grado di protezione</b>	IP69k
<b>Tensione max. del nastro</b>	Vedere il mototamburo equivalente
<b>Velocità max. del nastro</b>	Vedere il mototamburo equivalente
<b>Lunghezza del tubo</b>	Vedere il mototamburo equivalente
<b>Guarnizione albero, interna</b>	NBR
<b>Guarnizione dell'albero, esterna</b>	PTFE

#### Varianti di esecuzione

Per i tamburi di rinvio si può scegliere tra le seguenti versioni:

Componente	Opzione	Materiale			
		Alluminio	Acciaio normale	Acciaio inossidabile	PTFE
Tubo	Bombato		●	●	
	Cilindrico		●	●	
	Cilindrico + linguetta di aggiustamento per pignoni		●	●	
Coperchio terminale		●		●	
Albero				●	
Guarnizione esterna					●

#### Esecuzioni

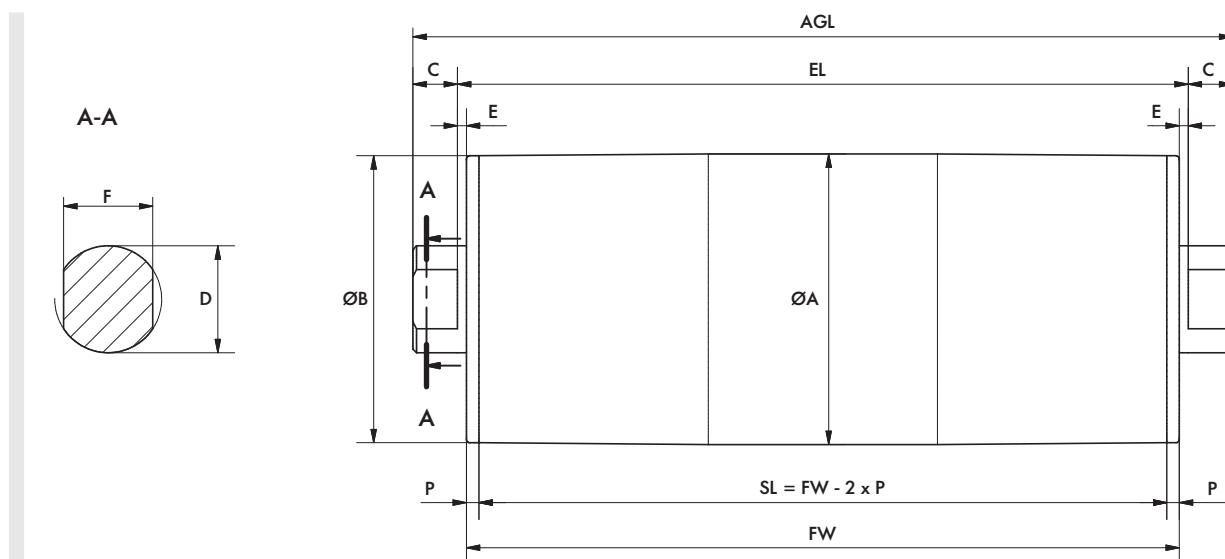
- Gommature per nastri con azionamento ad attrito
- Gommature per nastri modulari in materiale plastico
- Rivestimenti per nastri termoplastici ad azionamento con accoppiamento geometrico

# SERIE DM

## OPZIONI E ACCESSORI

### TAMBURO DI RINVIO CON CUSCINETTI INTEGRATI

#### Dimensioni



Tipo		A [mm]	B [mm]	C [mm]	B [mm]	RI [mm]	F [mm]	P [mm]	SL [mm]	EL [mm]	AGL [mm]
IM 0080 bombato	Standard	81,5	80,5	12,5	30	2,5	25	3,5	FW - 7	FW + 5	FW + 30
	Opzionale	81,5	80,5	12,5	25	2,5	20	3,5	FW - 7	FW + 5	FW + 30
	Opzionale	81,5	80,5	12,5	17	2,5	13,5	3,5	FW - 7	FW + 5	FW + 30
IM 0080 cilindrico	Standard	81	81	12,5	30	2,5	25	3,5	FW - 7	FW + 5	FW + 30
	Opzionale	81	81	12,5	25	2,5	20	3,5	FW - 7	FW + 5	FW + 30
	Opzionale	81	81	12,5	17	2,5	13,5	3,5	FW - 7	FW + 5	FW + 30
IM 0113 bombato	Standard	113,5	112	25	30	6,5	25	3,5	FW - 7	FW + 13	FW + 63
	Opzionale	113,5	112	25	25	6,5	20	3,5	FW - 7	FW + 13	FW + 63
IM 0113 cilindrico	Standard	112	112	25	30	6,5	25	3,5	FW - 7	FW + 13	FW + 63
	Opzionale	112	112	25	25	6,5	20	3,5	FW - 7	FW + 13	FW + 63
IM 0113 cilindrico + linguetta d'aggiustamento	Standard	113	113	25	30	6,5	25	3,5	FW - 7	FW + 13	FW + 63
	Opzionale	113	113	25	25	6,5	20	3,5	FW - 7	FW + 13	FW + 63

# SERIE DM

## OPZIONI E ACCESSORI

### TAMBURO DI RINVIO CON CUSCINETTI INTEGRATI

Tipo		A [mm]	B [mm]	C [mm]	B [mm]	RI [mm]	F [mm]	P [mm]	SL [mm]	EL [mm]	AGL [mm]
IM 0138 bombato	Standard	138	136	25	30	11,5	25	3,5	FW - 7	FW + 23	FW + 73
	Opzionale	138	136	25	30	11,5	20	3,5	FW - 7	FW + 23	FW + 73
IM 0138 cilindrico	Standard	136	136	25	30	11,5	25	3,5	FW - 7	FW + 23	FW + 73
	Opzionale	136	136	25	30	11,5	20	3,5	FW - 7	FW + 23	FW + 73
IM 0138 cilindrico + linguetta d'aggiustamento	Standard	137	137	25	30	11,5	25	3,5	FW - 7	FW + 23	FW + 73
	Opzionale	137	137	25	30	11,5	20	3,5	FW - 7	FW + 23	FW + 73
IM 0165 bombato	Standard	164	162	25	30	16,5	25	3,5	FW - 7	FW + 33	FW + 83
	Opzionale	164	162	45	40	16,5	30	3,5	FW - 7	FW + 33	FW + 123
IM 0165 cilindrico	Standard	162	162	25	30	16,5	25	3,5	FW - 7	FW + 33	FW + 83
	Opzionale	162	162	45	40	16,5	30	3,5	FW - 7	FW + 33	FW + 123
IM 0165 cilindrico + linguetta d'aggiustamento	Standard	162	162	25	30	16,5	25	3,5	FW - 7	FW + 33	FW + 83
	Opzionale	162	162	45	40	16,5	30	3,5	FW - 7	FW + 33	FW + 123
IM 0217 bombato	Standard	217,5	215,5	45	30	16,5	25	5	FW - 10	FW + 33	FW + 123
	Opzionale	217,5	215,5	45	40	16,5	30	5	FW - 10	FW + 33	FW + 123
IM 0217 cilindrico	Standard	215,5	215,5	45	30	16,5	25	5	FW - 10	FW + 33	FW + 123
	Opzionale	215,5	215,5	45	40	16,5	30	5	FW - 10	FW + 33	FW + 123
IM 0217 cilindrico + linguetta d'aggiustamento	Standard	215,5	215,5	45	30	16,5	25	5	FW - 10	FW + 33	FW + 123
	Opzionale	215,5	215,5	45	40	16,5	30	5	FW - 10	FW + 33	FW + 123

Serie DL

Serie DM

Serie DP

Indicazioni per l'uso

# SERIE DM

## OPZIONI E ACCESSORI

### TAMBURO DI RINVIO CON CUSCINETTI INTEGRATI

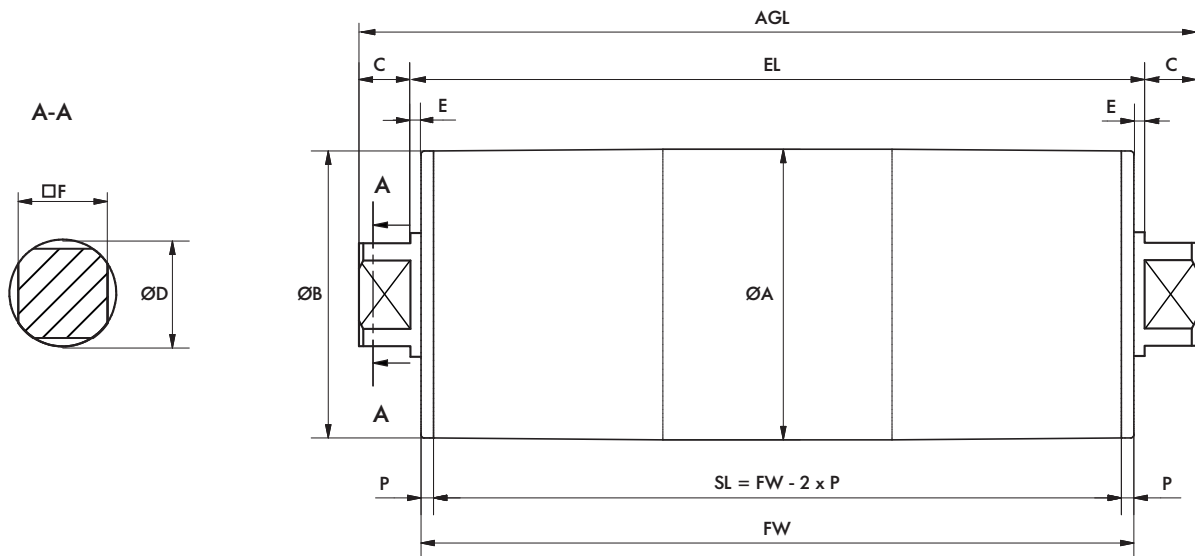


Fig.: Albero quadrato

Tipo		A [mm]	B [mm]	C [mm]	B [mm]	RI [mm]	F [mm]	P [mm]	SL [mm]	EL [mm]	AGL [mm]
IM 0113 bombato	Standard	113,5	112	25	30	6,5	25	3,5	FW - 7	FW + 13	FW + 63
IM 0113 cilindrico	Standard	112	112	25	30	6,5	25	3,5	FW - 7	FW + 13	FW + 63
IM 0113 cilindrico + linguetta d'aggiustamento	Standard	113	113	25	30	6,5	25	3,5	FW - 7	FW + 13	FW + 63
IM 0138 bombato	Standard	138	136	25	30	11,5	25	3,5	FW - 7	FW + 23	FW + 73
IM 0138 cilindrico	Standard	136	136	25	30	11,5	25	3,5	FW - 7	FW + 23	FW + 73
IM 0138 cilindrico + linguetta d'aggiustamento	Standard	137	137	25	30	11,5	25	3,5	FW - 7	FW + 23	FW + 73
IM 0165 bombato	Standard	164	162	25	30	16,5	25	3,5	FW - 7	FW + 33	FW + 83
IM 0165 cilindrico	Standard	162	162	25	30	16,5	25	3,5	FW - 7	FW + 33	FW + 83

# SERIE DM

## OPZIONI E ACCESSORI

### TAMBURO DI RINVIO CON CUSCINETTI INTEGRATI

Tipo		A [mm]	B [mm]	C [mm]	B [mm]	RI [mm]	F [mm]	P [mm]	SL [mm]	EL [mm]	AGL [mm]
IM 0165 cilindrico + linguetta d'aggiustamento	Standard	162	162	25	30	16,5	25	3,5	FW - 7	FW + 33	FW + 83
IM 0217 bombato	Standard	217,5	215,5	45	30	16,5	25	5	FW - 10	FW + 33	FW + 123
IM 0217 cilindrico	Standard	215,5	215,5	45	30	16,5	25	5	FW - 10	FW + 33	FW + 123
IM 0217 cilindrico + linguetta d'aggiustamento	Standard	215,5	215,5	45	30	16,5	25	5	FW - 10	FW + 33	FW + 123

Serie DL

Serie DM

Serie DP

Indicazioni per l'uso