

# SERIE DM

## OPCIONES Y ACCESORIOS

### CONVERTIDOR DE FRECUENCIA FC 1000

#### Convertidor de frecuencia FC 1000



El Interroll FC 1000 es un moderno convertidor de frecuencia descentralizado y se puede utilizar, entre otros, para el control de mototambores Interroll en aplicaciones logísticas, en el procesamiento de productos alimentarios, en la industria de bebidas y en aplicaciones de embalaje, etc.

Es apto para motores síncronos y asíncronos y brinda funcionalidades de regulación sin sensores así como el funcionamiento con realimentación de encoder para tareas de posicionado.

La carcasa es de aluminio, estando disponible una variante con un acabado superficial especial para la industria de alimentos y bebidas.

El convertidor de frecuencia está disponible en dos variantes de montaje: en la cara lateral de un transportador o montado directamente en el eje de un mototambor.

Gracias al uso exclusivo de conectores, al cableado por el principio Daisy Chain (concatenado en serie) y a la base de datos de motores de Interroll integrada, su montaje y puesta en servicio se realizan de modo rápido y sencillo. En una situación normal, no es preciso abrir el convertidor de frecuencia en ningún momento.

Existen entradas y salidas digitales, LEDs de estado así como una interfaz de encoder. El FC 1000 está disponible en dos tamaños, pudiendo la versión del tamaño 2 controlar frenos electromagnéticos sin necesidad de hardware adicional.

Para las funciones de comunicación están disponibles los protocolos de bus de campo Profinet, Ethernet/IP y EtherCAT.

# SERIE DM

## OPCIONES Y ACCESORIOS

### CONVERTIDOR DE FRECUENCIA FC 1000

#### Datos técnicos

<b>Frecuencia de salida</b>	0 – 400 Hz
<b>Frecuencia de impulsos</b>	3 – 16 kHz, ajuste de fábrica = 6 kHz
<b>Capacidad de sobrecarga típica</b>	150 % durante 60 s, 200 % durante 3,5 s
<b>Rendimiento</b>	>95 %, en función del tamaño
<b>Temperatura de servicio/ambiente</b>	–30 hasta +40 °C (S1 - 100 % f.m.)
<b>Grado de protección</b>	IP 55 o IP 66 (con tratamiento nsd tUpH)
<b>Medidas de protección contra</b>	Sobretensión del convertidor de frecuencia, sobretensiones y subtensiones, cortocircuito, cortocircuito a tierra, sobrecarga
<b>Supervisión de la temperatura del motor</b>	I <sup>2</sup> t-motor, termistor PTC / interruptor bimetalico
<b>Control y regulación automática</b>	Control vectorial de intensidad sin sensores (ISD), característica U/f lineal, VFC open-loop, CFC open-loop, CFC closed-loop
<b>Interfaces</b>	4 entradas digitales, 2 salidas digitales (BG 2) Interfaz de sensor, interfaz de programación RS232/485
<b>Sistema de encoder</b>	Encoder incremental TTL Encoder absoluto SSI
<b>Control de freno (BG2)</b>	PWM, tensión nominal de freno 100 – 300 V DC
<b>PLC</b>	PLC integrado para tareas de control de menor envergadura

#### Datos eléctricos

Variante	450	370	950
<b>Tamaño</b>	1	2	2
<b>Potencia nominal</b>	0,45 kW	0,37 kW	0,95 kW
<b>Tensión nominal</b>	3 AC 400 V –20 %...480 V +10 %, 47 – 63 Hz		
<b>Corriente de entrada</b>	1,7 A	1,2 A	2,6 A
<b>Corriente de salida</b>	1,5 A	1,1 A	2,7 A

# SERIE DM

## OPCIONES Y ACCESORIOS

### CONVERTIDOR DE FRECUENCIA FC 1000

#### Dimensiones

#### Montaje en el perfil lateral

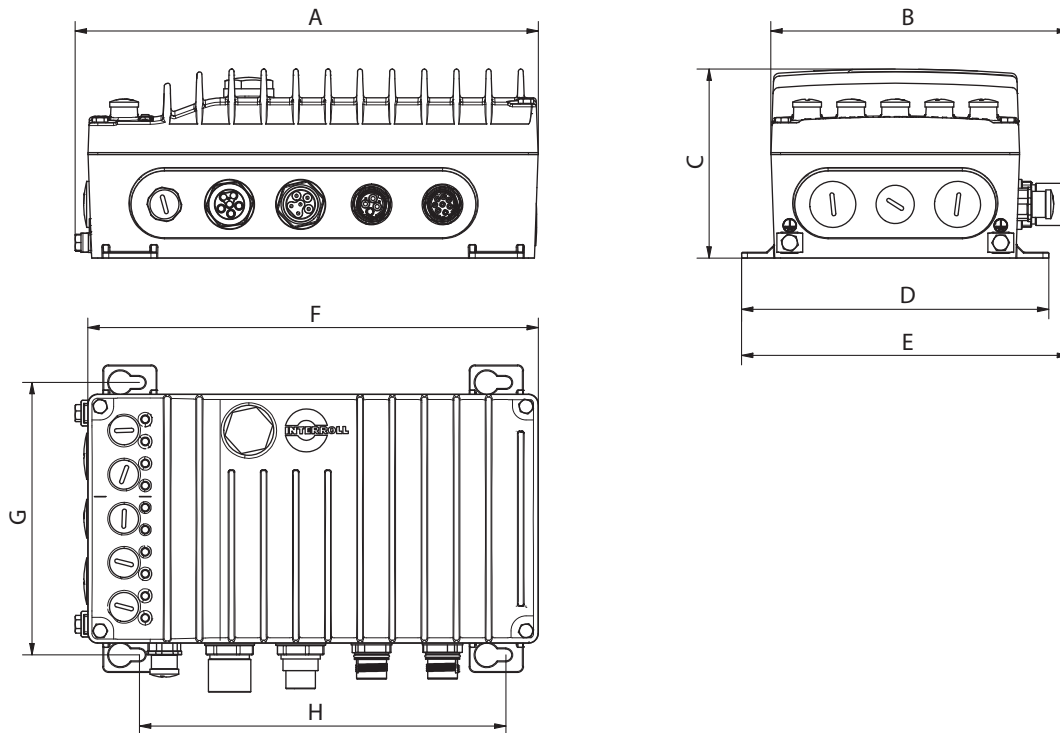


Fig.: FC 1000, montaje mural, tamaño constructivo 1 y 2

Tipo de equipo	TC	Dimensiones de la carcasa								Peso [kg]
		A [mm]	B [mm]	C [mm]	D [mm]	R [mm]	F [mm]	G [mm]	H [mm]	
FC 1000	1	211	146	83	150	160	205	132	161	1,65
FC 1000	2	244	155	98	160	170	235	142	191	2,10

# SERIE DM

## OPCIONES Y ACCESORIOS

### CONVERTIDOR DE FRECUENCIA FC 1000

#### Montaje en el motor

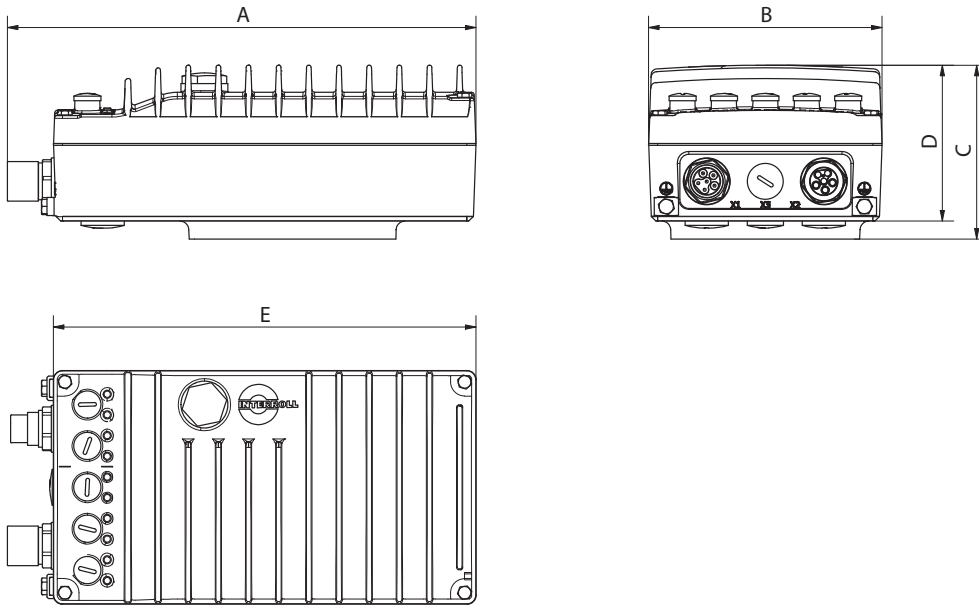


Fig.: FC 1000, montaje en motor, tamaño constructivo 1 y 2

Tipo de equipo	TC	Dimensiones de la carcasa					Peso [kg]
		A [mm]	B [mm]	C [mm]	D [mm]	R [mm]	
FC 1000	1	230	120	89	82	205	1,65
FC 1000	2	260	13	97	87	235	2,10

#### Accesorios

Denominación	Número de artículo
Cable de red 1,5 m	1129475
Cable de red 3 m	1129476
Cable de red 5 m	1129477
Cable de red 10 m	1129478
Cable para conexión Daisy-Chain 1,5 m	1129479
Cable para conexión Daisy-Chain 3 m	1129480
Cable para conexión Daisy-Chain 5 m	1129481
Cable para conexión Daisy-Chain 10 m	1129482
Adaptador Bluetooth	1129483
Adaptador USB	1129484