

SCIVOLO MODULARE HELICAL



24V

48V

400V

Lo scivolo modulare Helical (HMC) è destinato al trasporto di merci - sacchetti in plastica, volantini/buste, scatole di cartone/cartone ondulato o casse/ceste in plastica, ecc. in posizione verticale, da un livello all'altro, sfruttando la forza di gravità. Lo scivolo è disponibile in diverse dimensioni, varianti e versioni speciali, ad es.

- con slitte coniche personalizzate per l'allineamento ai trasportatori di alimentazione e di scarico
 - con punti d'ingresso multipli
 - con rivestimento in polietilene UHWM a basso coefficiente d'attrito
 - con unità completamente in acciaio inox
-
- Lo scivolo viene consegnato non assemblato
 - I supporti per le slitte di ingresso ed uscita non vengono forniti

Vantaggi

- Costo d'uso minimo
- Esente da manutenzione
- Pannelli scala-gradino regolabili individualmente
- Soluzioni completamente a gravità - non è necessaria energia
- Ingombro contenuto
- Durata di servizio molto lunga



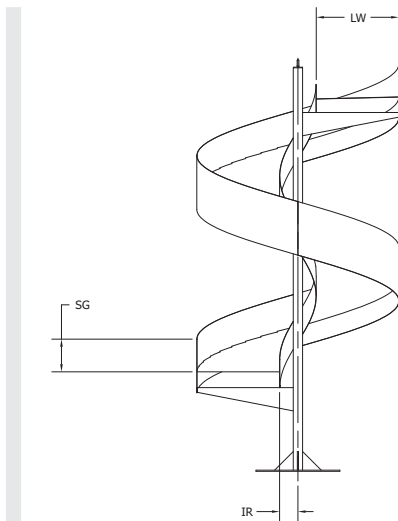
Dati tecnici

Capacità di carico max.	50 kg/m (34 lb/ft)
Larghezza slitta d'ingresso	max. 2,5 m
Larghezza slitta d'uscita	in base alle esigenze
Angoli di caduta	16° o 26°
Intervallo arco di circonferenza (incrementi di 90°)	90° – 1800°
Intervallo di regolazione pannello scala-gradino	da 0° all'angolo di caduta max.
Asta centrale quadrata	100 mm (4 inch)

Materiali

- Gradini in acciaio inox
- Guide laterali, bracci di supporto, staffe e asta centrale in acciaio dolce
- I componenti in acciaio dolce sono verniciati o rivestiti a polvere con colore RAL del numero scelto dal cliente
 - Nero opaco rivestito a polvere di serie
- Il rivestimento in polietilene UHWM a basso coefficiente d'attrito sul pannello scala-gradino è disponibile a richiesta

Dimensioni



LW	Larghezza corsia	700, 900, 1100, 1250 mm
IR	Raggio interno	200 mm
SG	Altezza guida lato esterno	300 – 600 mm

Opzioni

- Su richiesta sono disponibili slitte per punti d'ingresso multipli
- Slitte d'ingresso ed uscita – consigliate per passaggi più scorrevoli