

TRASPORTATORI A RULLI

RM 8230

Giunzione trasversale
Motorizzato



24V

48V

400V

Descrizione del prodotto

La giunzione trasversale serve a collegare le rulliere laterali a un tratto principale con un angolo (30° o 45°). Può essere utilizzata per le operazioni di espulsione dalla linea (ad es. mediante HPD (High Performance Divert)) o di inserimento nella linea.

Fornitura

- Nella fornitura è incluso 1 sensore
- Nella fornitura non sono compresi i cavi bus (di comunicazione)
- Il modulo è completamente montato, eccetto la cinghia piatta
- Ordinare separatamente i sostegni e gli end cap



TRASPORTATORI A RULLI RM 8230

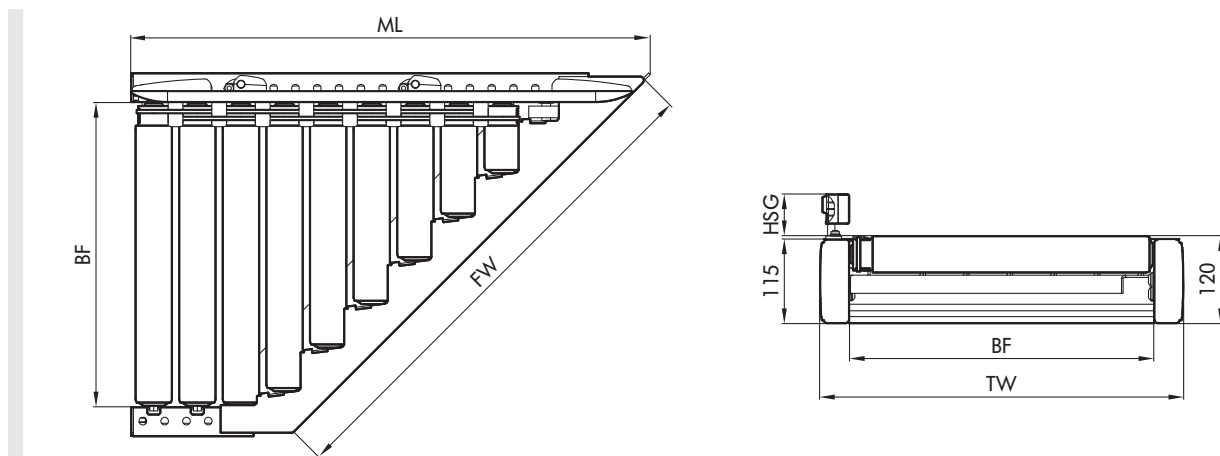
Giunzione trasversale
Motorizzato

Dati tecnici

Dati tecnici generali	
Portata max.*	50 kg/m
Velocità di trasporto*	da 0,1 fino a 2,0 m/s
Salita/discesa	Non idoneo
Temperatura ambientale	da +5 fino a +40 °C
Rullo	
Tipo di rullo	Interroll serie 1700 e Interroll serie 3500
Diametro dei rulli	50 mm
Materiale dei rulli	Acciaio 1,5 mm, zincato

*La combinazione di valori massimi non è sempre possibile.

Dimensioni



BF	Larghezza nominale	420, 620, 840 mm (altre disponibili su richiesta)
LW	Larghezza utile	BF (+120/-90 mm per lato con guida laterale flessibile)
ML	Lunghezza del modulo	vedere le indicazioni per l'uso pagina 123
TW	Larghezza del modulo	BF + 80 mm
FW	Larghezza dell'apertura	vedere le indicazioni per l'uso pagina 123
α	Angolo	30°/45°
P	Passo fra i rulli	60 mm
HSG	Altezza guida laterale	35 - 65 mm