

PRODOTTI CHIAVE

DISPOSITIVO DI ARRESTO RM 8812



24V

48V

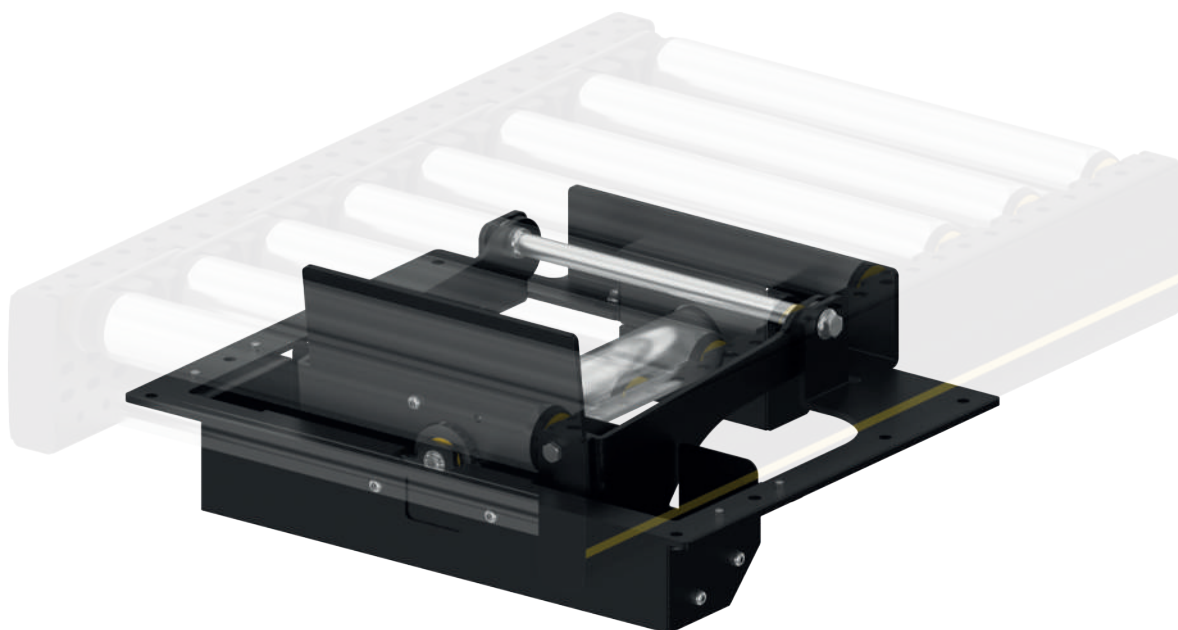
400V

Descrizione del prodotto

Il dispositivo di arresto a piastra Interroll è un blocco di stop ad azionamento elettrico che scorre verso l'alto fra i rulli per fermare o accumulare il materiale trasportato. I blocchi di stop vengono utilizzati spesso in combinazione con componenti di trasporto come p.es. espulsori e spintori, per allineare i prodotti o coordinare i processi.

Fornitura

- Il modulo è completamente montato, incl. sensori e scheda di controllo



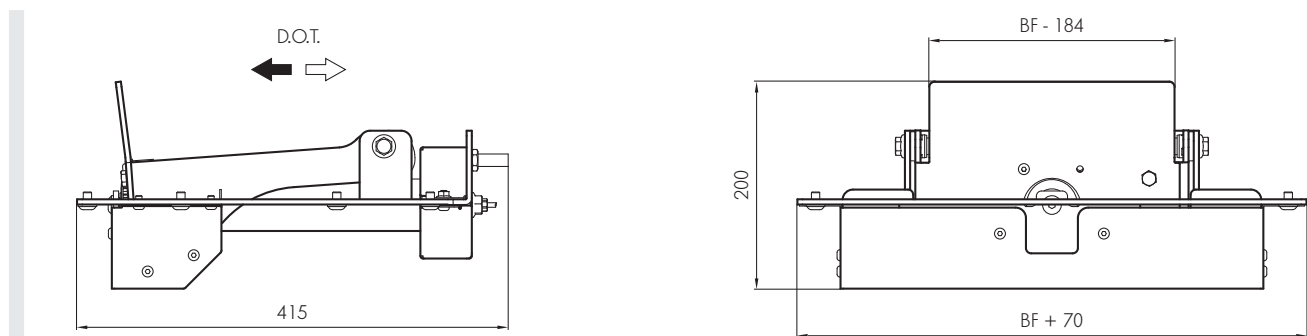
PRODOTTI CHIAVE

DISPOSITIVO DI ARRESTO RM 8812

Dati tecnici

Dati tecnici generali	
Massima pressione dinamica	100 N
Temperatura ambientale	da +5 fino a +40 °C
Azionamento	
Tensione nominale	24/48 V

Dimensioni



BF	Larghezza nominale	420, 620, 840 mm (altre disponibili su richiesta)
P	Passo min. fra i rulli	90 mm
ΔH	Corsa	25 mm (5 mm sotto il bordo superiore del rullo fino a 20 mm sopra il bordo superiore del rullo)