

# ROLLEN

## SERIE 1200

### Stahlförderrolle



#### Anwendungsbereich

Angetriebene Stückgutförderung, wie z. B. beim Transport von Kartons, Behältern, Fässern oder Reifen. Geeignet zur Realisierung von Gefälle- oder Schiebebahnen. Die Rolle ist konzipiert zum Einsatz in einem sehr breiten Temperaturbereich von  $-28$  bis  $+80$  °C. Die Variante mit Stahl-Rollenboden ist für den Einsatz in Tiefkühlapplikationen oder Anwendungen mit sehr hoher Umgebungstemperatur konzipiert.

#### Hohe Zuverlässigkeit

Die Ganzstahlrolle zeichnet sich dank gepresster und verzinkter Lagerschalen mit gehärteter Laufrille durch eine ausgesprochene Langlebigkeit und hohe Widerstandsfähigkeit aus.

#### Seitliche Beladung

Die Rohrenden sind abgerundet, dadurch können Fördergüter sehr leicht von der Seite aufgeschoben werden. Axiallasten werden über Kugellager und Dichtung abgetragen.

#### Besonders robust

Die Ausformung der verwendeten Kugellager ist für den Einsatz in Förderrollen optimiert, so dass große Lagerverwinkelungen möglich sind.





## Technische Daten

Allgemeine technische Daten	
Plattform	1200
Max. Traglast	1200 N
Max. Fördergeschwindigkeit	0,8 m/s
Antistatische Ausführung ( $< 10^6 \Omega$ )	Ja
Temperaturbereich	-28 bis +80 °C
Material	
Rohr	Stahl-verzinkt, Edelstahl, Aluminium
Achse	Stahl-blank, Stahl-verzinkt, Edelstahl
Rollenboden	Stahl-verzinkt
Lagerausführung	Stahl-Kugellager mit gehärteten Laufrillen Bis $\varnothing$ 40 mm geölt, ab $\varnothing$ 50 mm gefettet

## Ausführungsvarianten

<b>Rohrüberzüge</b>	PVC-Schlauch (Seite 22) PU-Schlauch (Seite 24) Gummierung (Seite 25)
<b>Achsen</b>	Zusätzlich zu den in den Traglasttabellen aufgeführten Varianten verfügbar: <ul style="list-style-type: none"><li>• Mit Feder auf beiden Seiten</li><li>• Mit variabler Länge</li><li>• Unterschiedliche Ausführung der beiden Achsenden</li></ul>
<b>Rohr</b>	Zusätzlich zu den in den Traglasttabellen aufgeführten Varianten verfügbar: <ul style="list-style-type: none"><li>• Mit aufgeschweißten Spurkränzen</li></ul>
<b>Geräuschdämmung</b>	Für Rohr mit $\varnothing$ 50 mm

# ROLLEN

## SERIE 1200

### Stahlförderrolle



#### Traglasten der Serie 1200 bei verschraubtem Einbau

Die folgende Traglasttabelle bezieht sich auf einen Temperaturbereich von  $-5$  bis  $+40$  °C. Bei Anwendungen in anderen Temperaturbereichen können die Werte abweichen.

Gültig für folgende Achsausführungen: Innengewinde oder Außengewinde.

Lager: gehärtetes Metallkugellager.

Rohrmaterial	Ø Rohr/ Stärke [mm]	Ø Achse [mm]	Max. statische Belastung [N] bei Einbaulänge [mm]													
			100	200	300	400	500	600	700	800	900	1000	1200	1400	1600	
Stahl	30 x 1,2	8, 10	300	300	300	300	300	300	300	300	292	230	186	129	94	72
	40 x 1,5	10, 12	800	800	800	800	800	800	800	800	800	685	555	385	280	215
	50 x 1,5	10, 12	1200	1200	1200	1200	1200	1200	1200	1200	1200	1200	1110	765	560	430
	60 x 1,5	10, 12, 14	1200	1200	1200	1200	1200	1200	1200	1200	1200	1200	1200	1200	985	755
	80 x 2	12, 14	1200	1200	1200	1200	1200	1200	1200	1200	1200	1200	1200	1200	1200	1200

#### Traglasten der Serie 1200 bei losem Einbau

Die folgende Traglasttabelle bezieht sich auf einen Temperaturbereich von  $-5$  bis  $+40$  °C. Bei Anwendungen in anderen Temperaturbereichen können die Werte abweichen.

Gültig für folgende Achsausführungen: Federachse, starre Achse oder Achse mit Schlüsselfläche.

Lager: gehärtetes Metallkugellager.

Rohrmaterial	Ø Rohr/ Stärke [mm]	Ø Achse [mm]	Max. statische Belastung [N] bei Einbaulänge [mm]													
			100	200	300	400	500	600	700	800	900	1000	1200	1400	1600	
Stahl	30 x 1,2	8, 10	300	300	300	300	300	300	300	300	290	230	185	130	95	70
	40 x 1,5	8	800	800	800	735	585	490	420	370	330	300	255	225	200	
		10, 12	800	800	800	800	800	800	800	800	800	685	555	385	280	215
	50 x 1,5	8	1200	1200	975	720	575	475	410	355	320	285	240	210	185	
		10	1200	1200	1200	1200	1200	1200	1050	925	830	750	640	560	430	
		11 SK, 12	1200	1200	1200	1200	1200	1200	1200	1200	1200	1110	765	560	430	
	51 x 2	10	1200	1200	1200	1200	1200	1190	1025	900	805	730	615	535	475	
		12	1200	1200	1200	1200	1200	1200	1200	1200	1200	1200	1055	775	590	
	60 x 1,5	10	1200	1200	1200	1200	1200	1175	1010	885	790	715	600	520	460	
		12, 14	1200	1200	1200	1200	1200	1200	1200	1200	1200	1200	1200	1200	985	755
	80 x 2	14	1200	1200	1200	1200	1200	1200	1200	1200	1200	1200	1200	1200	1200	1200



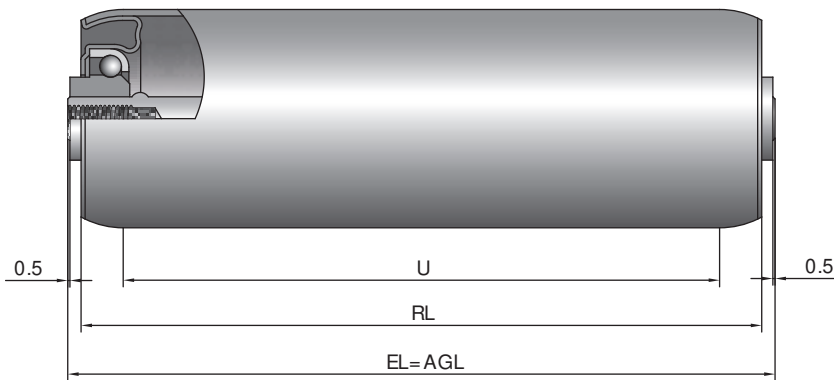
## Maße

Die Maße der Förderrolle sind abhängig von der Achsausführung. Ein ausreichendes Axialspiel ist bereits berücksichtigt, daher wird bei einer Bestellung nur die tatsächliche lichte Weite zwischen den Seitenprofilen benötigt.

Bestellmaße für Rohrüberzüge, z. B. PVC-Schläuche, siehe Seite 23 und für Spurkränze siehe Seite 27.

- RL = Referenzlänge/Bestelllänge
- EL = Einbaulänge, Lichte Weite zwischen den Seitenprofilen
- AGL = Achsgesamtlänge
- U = Nutzbare Rohrlänge: Länge ohne Rollenböden und bei gebördeltem Metallrohr ohne Länge der Bördelung

## Innengewindeachse



Ø Rohr [mm]	Ø Achse [mm]	EL [mm]	AGL [mm]	U [mm]
30 x 1,2	8, 10	RL + 6	RL + 6	RL - 8
40 x 1,5	10, 12	RL + 6	RL + 6	RL - 10
50 x 1,5	10, 12	RL + 6	RL + 6	RL - 12
60 x 1,5	10, 12, 14	RL + 6	RL + 6	RL - 21
80 x 2	14	RL + 3	RL + 3	RL - 21

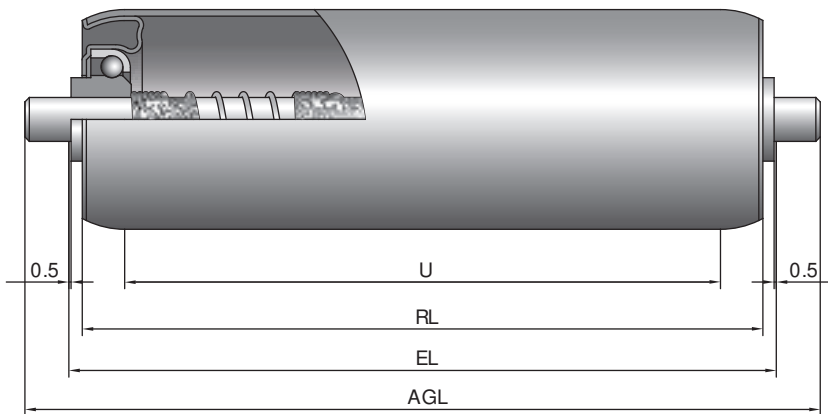
# ROLLEN

## SERIE 1200

Stahlförderrolle



### Federachse



Ø Rohr [mm]	Rohrmaterial	Ø Achse [mm]	EL [mm]	AGL [mm]	U [mm]
30 x 1,2	Stahl	8	RL + 6	RL + 22	RL - 8
		10		RL + 26	
40 x 1,5	Stahl	8	RL + 6	RL + 22	RL - 10
		10		RL + 26	
		12		RL + 30	
50 x 1,5	Stahl	8	RL + 6	RL + 22	RL - 12
		10		RL + 26	
		11 HEX		RL + 28	
		12		RL + 30	
51 x 2	Stahl	10	RL + 6	RL + 26	RL - 12
		12		RL + 30	
60 x 1,5	Stahl	10	RL + 6	RL + 26	RL - 21
		12		RL + 30	
		14		RL + 34	
80 x 2	Stahl	14	RL + 3	RL + 31	RL - 21

HEX = Sechskant

Detaillierte Produktspezifikationen sind auf Anfrage erhältlich.



# ROLLEN SERIE 1200

Stahlförderrolle

