

RULLI SERIE 3600

Rullo trasportatore in acciaio



Campo di applicazione

Trasporto motorizzato di collettame per carichi pesanti, come p. es. trasporto di cartoni, contenitori, fusti, pneumatici, palette o contenitori in acciaio. Le varianti con testata per cinghia dentata vengono utilizzate spesso laddove sia importante che il sistema sia esente da manutenzione. La cinghia dentata, diversamente dalla catena, non necessita di essere ingrassata e pertanto viene spesso utilizzata, per esempio, nell'industria del mobile.

Numerosi tipi di azionamento

Sono disponibili numerose varianti di azionamento. I rulli possono essere azionati a scelta tramite catena o tramite cinghia dentata da rullo a rullo. Inoltre è possibile utilizzare un azionamento a catena tangenziale.

Bassa rumorosità

Le testate di azionamento in poliammide viscoplastica rinforzate con fibre di vetro rendono il funzionamento estremamente silenzioso.

Caricamento laterale

Le estremità del tubo sono arrotondate per consentire un facile scorrimento laterale del materiale trasportato. Le forze assiali vengono rimosse attraverso i cuscinetti a sfera e la guarnizione.

Struttura robusta

Il collegamento in accoppiamento geometrico tramite incavi all'estremità del tubo consente il fissaggio radiale e assiale delle testate di azionamento. Per ottenere un fissaggio assiale che impedisca uno spostamento del terminale, dei cuscinetti a sfera e della guarnizione, l'alloggiamento del cuscinetto non solo viene inserito a pressione nel tubo ma viene anche bordato.





Dati tecnici

Dati tecnici generali	
Piattaforma	1450
Portata max.	3500 N
Velocità di trasporto max.	0,5 m/s
Esecuzione antistatica	Si
Intervallo di temperatura	da -5 fino a +40 °C
Materiale	
Tubo	Acciaio zincato, acciaio inossidabile
Asse	Acciaio non trattato, acciaio zincato, acciaio inossidabile
Cappe terminali	Poliammide, RAL9005 (nero intenso)
Testata di azionamento	Poliammide, RAL9005 (nero intenso)
Guarnizione	Poliammide, RAL1021 (giallo navone)
Esecuzione cuscinetto	Lato di comando: Cuscinetto a sfere di precisione, acciaio 6204 2RZ, lubrificazione a grasso Lato non motorizzato: Cuscinetto a sfere di precisione, acciaio 6205 2RZ, lubrificazione a grasso

La guarnizione nell'anello interno del cuscinetto a sfere sul lato di comando non viene sottoposta ad accoppiamento geometrico.

Varianti di esecuzione

Rivestimenti dei tubi	Per tubo Ø 80 mm e testata per pignoni T15: guaina in PVC (pagina 24) Gommatura (pagina 27)
Assi	Disponibili oltre alle varianti indicate nelle tabelle delle portate: <ul style="list-style-type: none">• Con lunghezza variabile• Esecuzione diversa delle due estremità degli assi
Tubo	Disponibili oltre alle varianti indicate nelle tabelle delle portate: <ul style="list-style-type: none">• Con flange saldate

T = Numero di denti

RULLI SERIE 3600

Rullo trasportatore in acciaio



Portate della serie 3600

La tabella delle portate si riferisce a un intervallo di temperature compreso tra +5 e +40 °C.
Vale per le seguenti esecuzioni dell'asse: filetto interno o filetto esterno.

Cuscinetti: 6204 2RZ e 6205 2RZ.

Materiale del tubo	Ø Tubo/ spessore [mm]	Elemento di azionamento	Ø Asse [mm]	Portata statica max. [N] per lunghezza di installazione [mm]						
				400	600	800	1000	1200	1400	1600
Acciaio	80 x 2	Testata per pignoni in materiale plastico 5/8", T15 e T18	20	3500	3500	3500	3500	3500	3310	2510
		Testata a doppio pignone in materiale plastico 5/8", T15 e T18		3500	3150	3005	2925	2880	2845	2600
		Testata per cinghia dentata in materiale plastico 8, T25		3500	3150	3005	2925	2880	2845	2600
Acciaio	80 x 3	Testata per pignoni in materiale plastico 5/8", T15 e T18		3500	3500	3500	3500	3500	3500	3500
		Testata a doppio pignone in materiale plastico 5/8", T15 e T18		3500	3150	3005	2925	2880	2845	2825
		Testata per cinghia dentata in materiale plastico 8, T25		3500	3150	3005	2925	2880	2845	2600
Acciaio	89 x 3	Testata per pignoni in materiale plastico 5/8", T15 e T18		3500	3500	3500	3500	3500	3500	3500
		Testata a doppio pignone in materiale plastico 5/8", T15 e T18		3500	3150	3005	2925	2880	2845	2825
		Testata per cinghia dentata in materiale plastico 8, T25		3500	3150	3005	2925	2880	2845	2825

T = Numero di denti

La larghezza della testata per cinghia dentata permette l'utilizzo di due cinghie dentate.



Misure

Le misure del rullo trasportatore dipendono dall'esecuzione dell'asse. Viene già tenuto conto di un sufficiente gioco assiale, pertanto in sede di ordinazione è necessaria solo l'effettiva larghezza utile tra i profili laterali.

Misure di ordinazione per rivestimenti dei tubi, p. es. per guaina in PVC vedere pagina 25 e per flange vedere pagina 29.

RL = Lunghezza di riferimento/di ordinazione

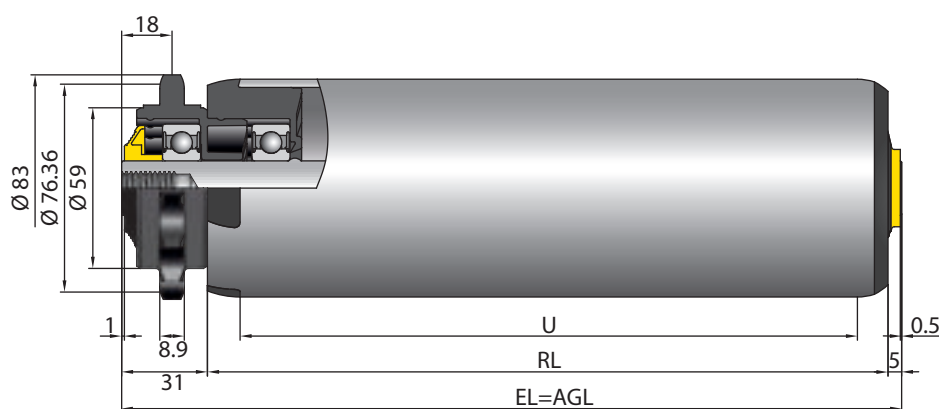
EL = Lunghezza di installazione, larghezza utile tra i profili laterali

AGL = Lunghezza totale asse

U = Lunghezza utile del tubo: Lunghezza senza terminali e con tubo di metallo bordato senza lunghezza della bordatura

Ø Tubo [mm]	Ø Asse [mm]	Elemento di azionamento	EL [mm]	AGL [mm]	U [mm]
80 x 2	20	Testata per pignoni in materiale plastico 5/8", T15 e T18	RL + 36	RL + 36	RL - 24
		Testata a doppio pignone in materiale plastico 5/8", T15 e T18	RL + 62	RL + 62	
		Testata per cinghia dentata in materiale plastico 8, T25			
80 x 3	20	Testata per pignoni in materiale plastico 5/8", T15 e T18	RL + 36	RL + 36	RL - 24
		Testata a doppio pignone in materiale plastico 5/8", T15 e T18	RL + 62	RL + 62	
		Testata per cinghia dentata in materiale plastico 8, T25			
89 x 3	20	Testata per pignoni in materiale plastico 5/8", T15 e T18	RL + 36	RL + 36	RL - 24
		Testata a doppio pignone in materiale plastico 5/8", T15 e T18	RL + 62	RL + 62	
		Testata per cinghia dentata in materiale plastico 8, T25			

Testata per pignoni in materiale plastico 5/8" con 15 denti

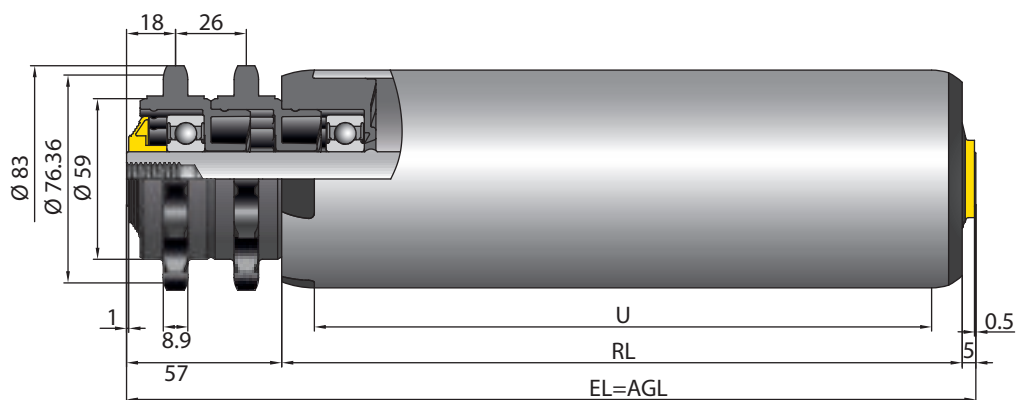


RULLI SERIE 3600

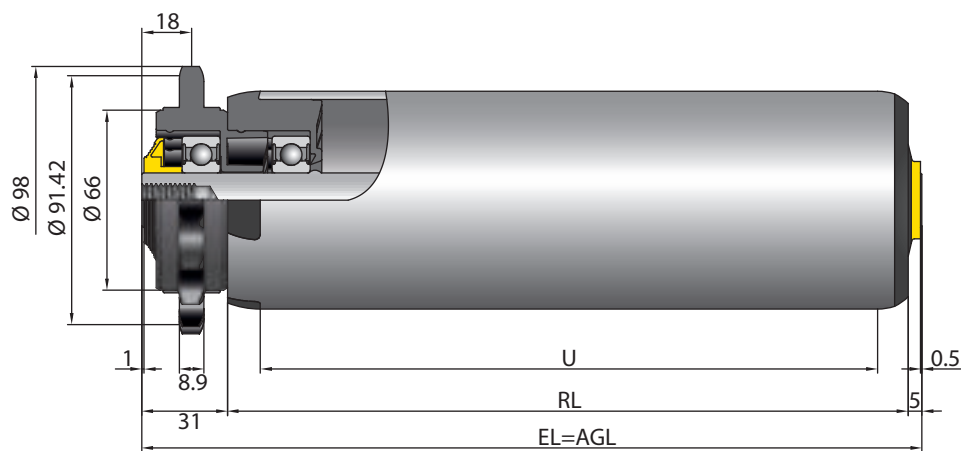
Rullo trasportatore in acciaio



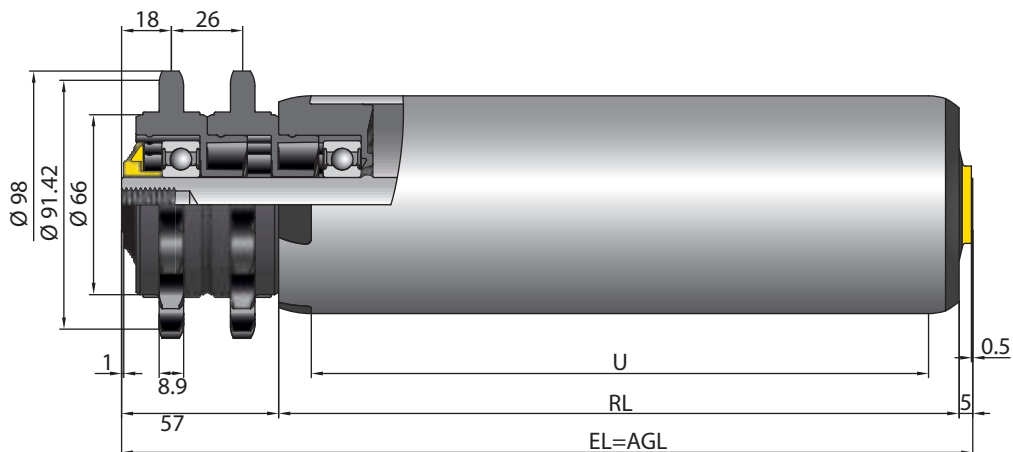
Testata a doppio pignone in materiale plastico 5/8" con 15 denti



Testata per pignoni in materiale plastico 5/8" con 18 denti



Testata a doppio pignone in materiale plastico 5/8" con 18 denti

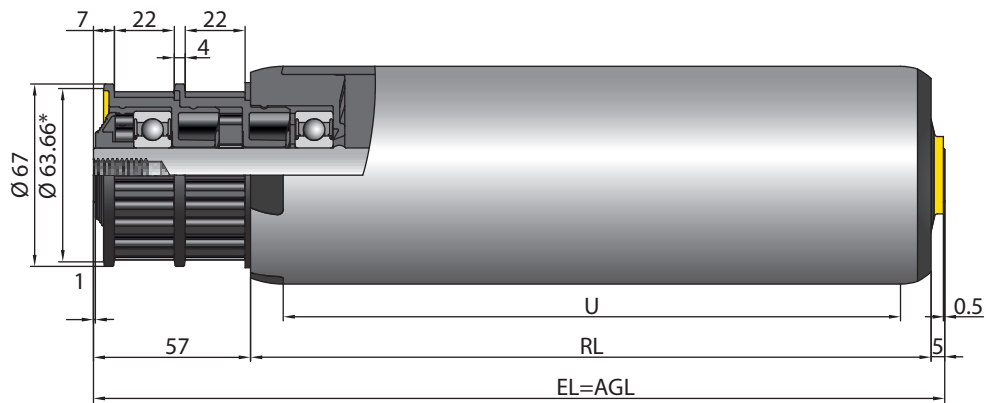




RULLI SERIE 3600

Rullo trasportatore in acciaio

Testata per cinghia dentata (passo da 8) con 25 denti e asse con filetto interno



* Diametro effettivo

Interroll consiglia una larghezza della cinghia di max. 20 mm e una dentatura HTD.