

RULLI SERIE 3870

Rullo trasportatore a doppia frizione



Campo di applicazione

Trasporto e accumulo di collettame, come p. es. cartoni o contenitori. Indicati anche per la realizzazione di tratti tampone.

Innesto a frizione su entrambi i lati

Si tratta di un rullo a doppia frizione, i cui innesti a frizione su entrambi i lati sono uniti l'uno all'altro da un tubo interno. In questo modo diventa superfluo il posizionamento di carichi di diversa larghezza verso il lato della frizione.

Struttura robusta

Le testate di azionamento sono pressate con il tubo interno e quindi protette per evitare che escano e cadano.

Numerose versioni di azionamento

Sono disponibili una testata per cinghia dentata e pignoni con diversi numeri di denti, in modo da consentire anche la realizzazione di un collegamento da rullo a rullo e di un azionamento a catena tangenziale.

Si prega di leggere le ulteriori importanti informazioni nei consigli per la progettazione per l'utilizzo del rullo a frizione, Rulli a frizione.





Dati tecnici

Dati tecnici generali	
Piattaforma	1700
Portata max.	500 N
Velocità di trasporto max.	0,5 m/s
Esecuzione antistatica	No
Intervallo di temperatura	da -5 fino a +40 °C
Materiale	
Tubo	Acciaio zincato, acciaio inossidabile, alluminio
Asse	Acciaio non trattato, acciaio zincato, acciaio inossidabile
Alloggiamento del cuscinetto	Poliammide, RAL9005 (nero intenso)
Testata di azionamento	Poliammide, RAL9005 (nero intenso)
Guarnizione	Poliammide, RAL1021 (giallo navone)
Esecuzione cuscinetto	Cuscinetti a sfera di precisione acciaio 6002 2RZ, gioco interno radiale C3

Varianti di esecuzione

Rivestimenti dei tubi	Guaina in PVC (pagina 23) Guaina in PU (pagina 25) Gommatura (pagina 26)
Trattamento speciale della superficie dei tubi	Nitrocarburazione

RULLI SERIE 3870



Rullo trasportatore a doppia frizione

Portate della serie 3870

La tabella delle portate si riferisce a un intervallo di temperature compreso tra +5 e +40 °C.
Vale per le seguenti esecuzioni dell'asse: Filetto interno.

Cuscinetti: 6002 2RZ.

Materiale del tubo	Ø Tubo/ spessore [mm]	Elemento di azionamento	Ø Asse [mm]	Portata statica max. [N] per lunghezza di installazione [mm]			
				200	1100	1300	1500
Acciaio	50 x 1,5	Testata per pignoni in materiale plastico 1/2", T9, T11 e T14	14	500	500	440	280
		Testata per cinghia dentata in materiale plastico 8, T18		500	500	440	280
		Testata a doppio pignone in materiale plastico 1/2", T14		500	500	440	280
	60 x 3	Testata per pignoni in materiale plastico 1/2", T14	14	500	500	440	280
		Testata a doppio pignone in materiale plastico 1/2", T14		500	500	440	280

T = Numero di denti

Misure

Viene già tenuto conto di un sufficiente gioco assiale, pertanto è necessaria solo l'effettiva larghezza utile tra i profili laterali. Le misure del rullo trasportatore dipendono dall'esecuzione dell'asse e dall'elemento di azionamento.
Misure di ordinazione per rivestimenti dei tubi, p. es. per guaina in PVC vedere pagina 24

RL = Lunghezza di riferimento/di ordinazione

EL = Lunghezza di installazione, larghezza utile tra i profili laterali

AGL = Lunghezza totale asse

U = Lunghezza utile del tubo: Lunghezza senza terminali e con tubo di metallo bordato senza lunghezza della bordatura

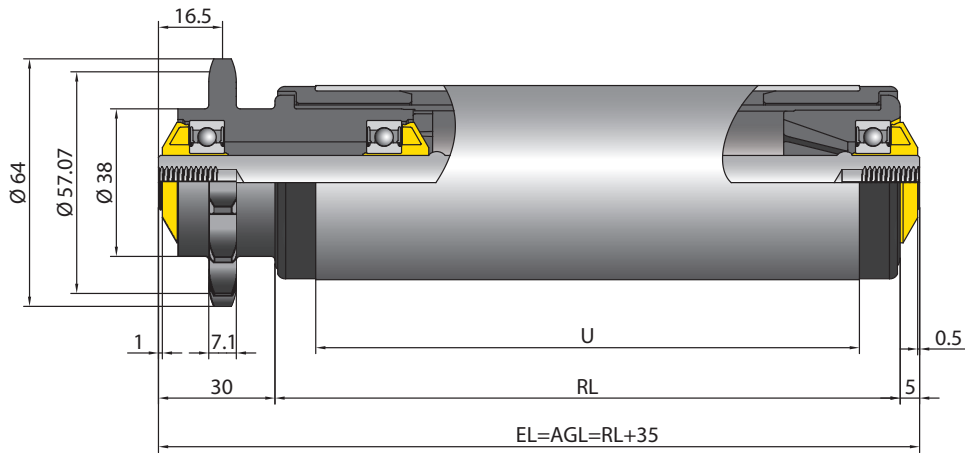
Ø Tubo [mm]	Ø Asse [mm]	Elemento di azionamento	EL [mm]	AGL [mm]	U [mm]
50 x 1,5	14	Testata per pignoni in materiale plastico 1/2", T9, T11 e T14	RL + 35	RL + 35	RL - 21
		Testata per cinghia dentata in materiale plastico 8, T18	RL + 40	RL + 40	
		Testata a doppio pignone in materiale plastico 1/2", T14	RL + 57	RL + 57	
60 x 3	14	Testata per pignoni in materiale plastico 1/2", T14	RL + 40	RL + 40	RL - 34
		Testata a doppio pignone in materiale plastico 1/2", T14	RL + 62	RL + 62	



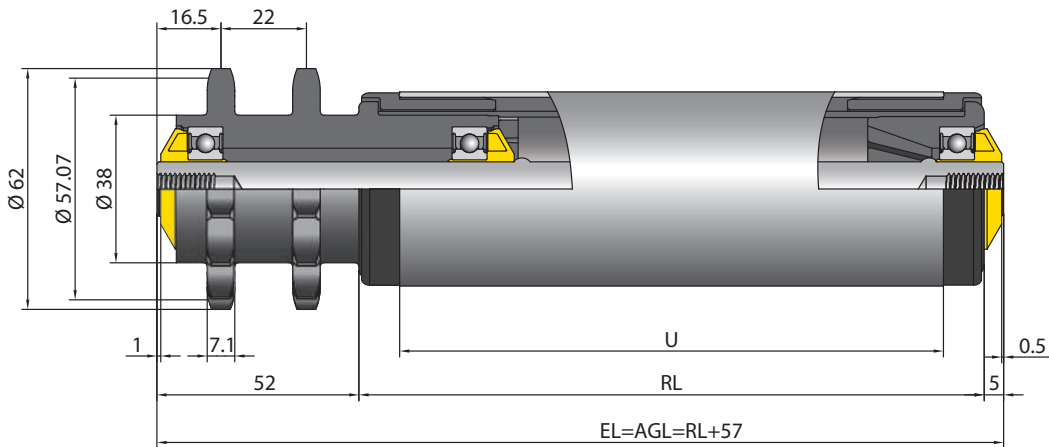
RULLI SERIE 3870

Rullo trasportatore a doppia frizione

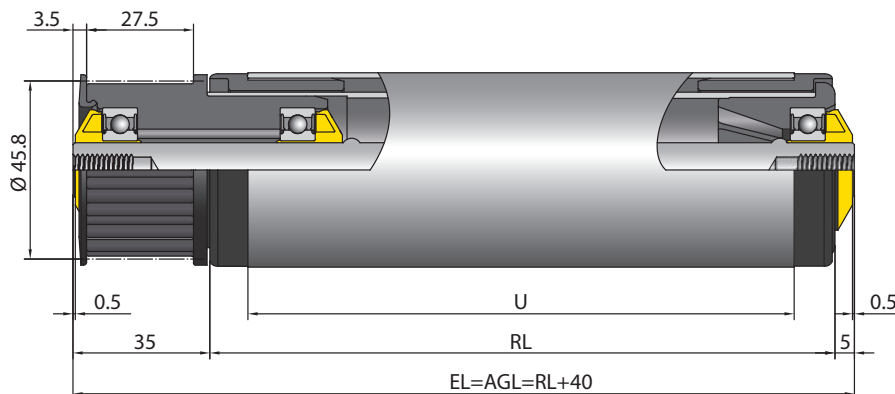
Testata per pignoni in materiale plastico 1/2" con 14 denti



Testata a doppio pignone in materiale plastico 1/2" con 14 denti



Testata per cinghia dentata (passo da 8 e 18 denti) e asse con filetto interno



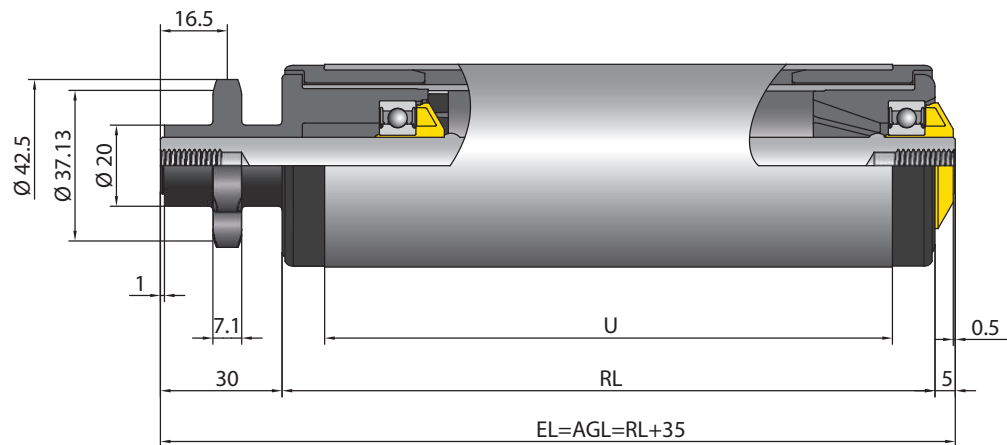
* Diametro effettivo

RULLI SERIE 3870

Rullo trasportatore a doppia frizione



Testata per pignoni in materiale plastico 1/2" con 9 denti



Testata per pignoni in materiale plastico 1/2" con 11 denti

