

# RULLI SERIE 3950

Rullo trasportatore in acciaio



## Campo di applicazione

Trasporto motorizzato di collettame per carichi pesanti, come p. es. trasporto di contenitori, fusti, pneumatici, palette o contenitori in acciaio.

## Struttura robusta

Rullo trasportatore a motore fisso dalla struttura particolarmente stabile e robusta. I pignoni sono in acciaio e fissati a saldatura.

## Numerosi tipi di azionamento

Sono disponibili numerose testate per pignoni. È possibile utilizzare a scelta catene da rullo a rullo oppure azionamenti a catena tangenziali.

## Caricamento laterale

Le estremità del tubo sono arrotondate per consentire un facile scorrimento laterale del materiale trasportato. Le forze assiali vengono rimosse attraverso i cuscinetti a sfera e la guarnizione.





## Dati tecnici

<b>Dati tecnici generali</b>		
Piattaforma	1450	1450
Portata max.	5000 N	2500 N
Velocità di trasporto max.	0,5 m/s	0,5 m/s
Esecuzione antistatica	Sì (tramite testata per pignoni)	Sì (tramite testata per pignoni)
Intervallo di temperatura	da -5 fino a +40 °C	da -28 fino a +40 °C
<b>Materiale</b>		
Tubo	Acciaio zincato, acciaio inossidabile	Acciaio zincato, acciaio inossidabile
Asse	Acciaio non trattato, acciaio zincato, acciaio inossidabile	Acciaio non trattato, acciaio zincato, acciaio inossidabile
Alloggiamento del cuscinetto	Poliammide, RAL9005 (nero intenso)	Acciaio zincato
Testata di azionamento	Acciaio non trattato (le testate per pignoni vengono zincate dopo la saldatura insieme al tubo), acciaio inossidabile	Acciaio non trattato (le testate per pignoni vengono zincate dopo la saldatura insieme al tubo), acciaio inossidabile
Guarnizione - lato di comando	Poliammide, RAL1021 (giallo navone)	Poliammide, RAL1021 (giallo navone)/acciaio
Guarnizione lato non motorizzato	Poliammide, RAL1021 (giallo navone)	Acciaio zincato
Esecuzione cuscinetto	Cuscinetti a sfera di precisione acciaio 6205 2RZ, gioco interno radiale C3, ingrassati	Cuscinetto a sfere di precisione, acciaio 6205 2RZ, gioco interno radiale C3 e 6204 1Z, lubrificazione a grasso

Nell'esecuzione zincata il gruppo del tubo viene zincato pezzo per pezzo dopo la saldatura della testata per pignoni.

## Varianti di esecuzione

<b>Rivestimenti dei tubi</b>	Per tubo Ø 80 x 2 mm con testata per pignoni con 15 denti: guaina in PVC (pagina 23) Gommatura (pagina 26)
<b>Esecuzione antistatica</b>	(< 10 <sup>6</sup> Ω) Esecuzione standard con rulli con guaina di rivestimento
<b>Tubo</b>	Disponibili oltre alle varianti indicate nelle tabelle delle portate: <ul style="list-style-type: none"><li>• Con flange saldate</li></ul>

# RULLI SERIE 3950

Rullo trasportatore in acciaio



## Portate della serie 3950

La tabella delle portate si riferisce a un intervallo di temperature compreso tra +5 e +40 °C.  
Vale per le seguenti esecuzioni dell'asse: filetto interno o filetto esterno.

Cuscinetti: 6205 2RZ.

Materiale del tubo	Ø Tubo/ spessore [mm]	Elemento di azionamento	Ø Asse [mm]	Portata statica max. [N] per lunghezza di installazione [mm]							
				200	400	600	800	1000	1200	1400	1600
Acciaio	80 x 2	Testata per pignoni saldata in acciaio 5/8", T15 e T18	20	5000	5000	5000	5000	5000	4340	3170	2420
		Testata a doppio pignone saldata in acciaio 5/8", T15 e T18		5000	5000	5000	5000	5000	4340	3170	2420
Acciaio	80 x 3	Testata per pignoni saldata in acciaio 5/8", T15 e T18	20	5000	5000	5000	5000	5000	5000	4580	3490
		Testata a doppio pignone saldata in acciaio 5/8", T15 e T18		5000	5000	5000	5000	5000	5000	4580	3490
Acciaio	89 x 3	Testata per pignoni saldata in acciaio 5/8", T15 e T18	20	5000	5000	5000	5000	5000	5000	5000	4865
		Testata a doppio pignone saldata in acciaio 5/8", T15 e T18		5000	5000	5000	5000	5000	5000	5000	4865

T = Numero di denti



### Portate della serie 3950, esecuzione per applicazioni di surgelazione

La tabella delle portate si riferisce a un intervallo di temperature compreso tra -28 e +40 °C.

Materiale del tubo	Ø Tubo/ spessore [mm]	Elemento di azionamento	Ø Asse [mm]	Portata statica max. [N] per lunghezza di installazione [mm]							
				200	400	600	800	1000	1200	1400	1600
Acciaio	80 x 2	Testata per pignoni saldata in acciaio 5/8", T15 e T18	20	2500	2500	2500	2500	2500	2170	1585	1210
		Testata a doppio pignone saldata in acciaio 5/8", T15 e T18		2500	2500	2500	2500	2500	2170	1585	1210
Acciaio	80 x 3	Testata per pignoni saldata in acciaio 5/8", T15 e T18	20	2500	2500	2500	2500	2500	2500	2290	1745
		Testata a doppio pignone saldata in acciaio 5/8", T15 e T18		2500	2500	2500	2500	2500	2500	2290	1745
Acciaio	89 x 3	Testata per pignoni saldata in acciaio 5/8", T15 e T18	20	2500	2500	2500	2500	2500	2500	2500	2432,5
		Testata a doppio pignone saldata in acciaio 5/8", T15 e T18		2500	2500	2500	2500	2500	2500	2500	2432,5

T = Numero di denti

### Misure

Le misure del rullo trasportatore dipendono dall'esecuzione dell'asse. Viene già tenuto conto di un sufficiente gioco assiale, pertanto in sede di ordinazione è necessaria solo l'effettiva larghezza utile tra i profili laterali.

Misure di ordinazione per rivestimenti dei tubi, p. es. per guaina in PVC vedere pagina 24 e per flange vedere pagina 28.

RL = Lunghezza di riferimento/di ordinazione

EL = Lunghezza di installazione, larghezza utile tra i profili laterali

AGL = Lunghezza totale asse

U = Lunghezza utile del tubo: Lunghezza senza terminali e con tubo di metallo bordato senza lunghezza della bordatura

Ø Tubo [mm]	Materiale del tubo	Ø Asse [mm]	Elemento di azionamento	EL [mm]	AGL [mm]	U [mm]
80 x 2; 80 x 3; 89 x 3	Acciaio	20	Testata per pignoni saldata in acciaio 5/8", T15 e T18	RL + 36	RL + 36	RL - 23
			Testata a doppio pignone saldata in acciaio 5/8", T15 e T18	RL + 62	RL + 62	

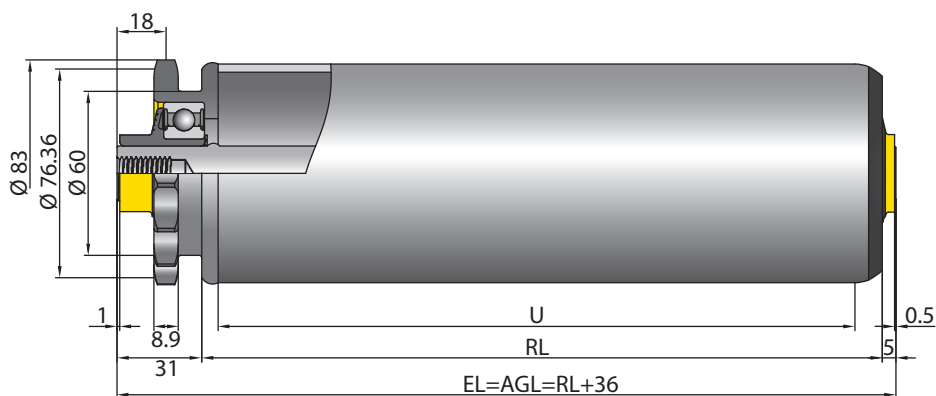
T = Numero di denti

# RULLI SERIE 3950

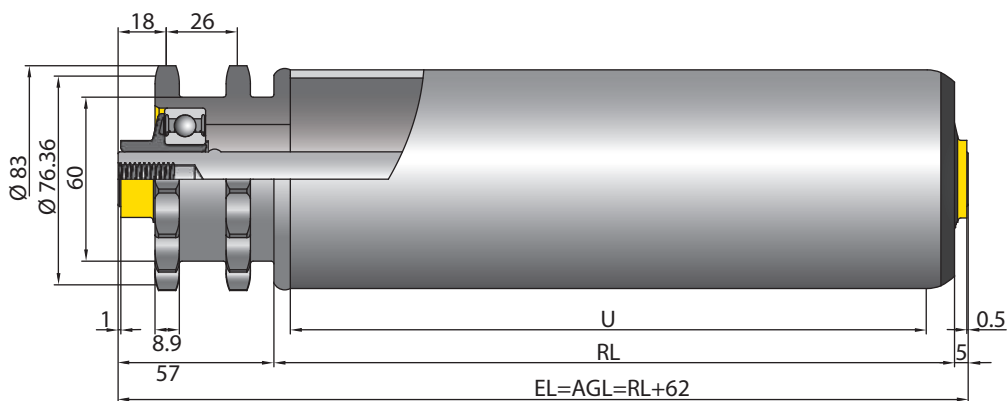
Rullo trasportatore in acciaio



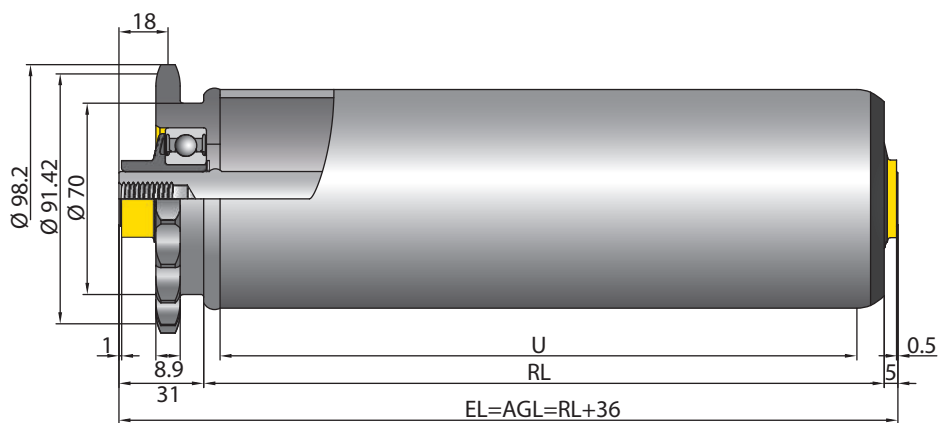
Testata per pignoni saldata in acciaio 5/8" con 15 denti



Testata a doppio pignone saldata in acciaio 5/8" con 15 denti



Testata per pignoni saldata in acciaio 5/8" con 18 denti





# RULLI SERIE 3950

Rullo trasportatore in acciaio

Testata a doppio pignone saldata in acciaio 5/8" con 18 denti

