

ELEMENTI TRASPORTATORI SERIE 5000



Rullo sferico con custodia in acciaio



Campo di applicazione

Allineamento di carichi medi e pesanti, p. es. lastre o contenitori con fondo liscio. Azionamento a spinta di lastre in acciaio o legno. Indicato per applicazioni che richiedono un montaggio capovolto.

Indipendente dalla direzione

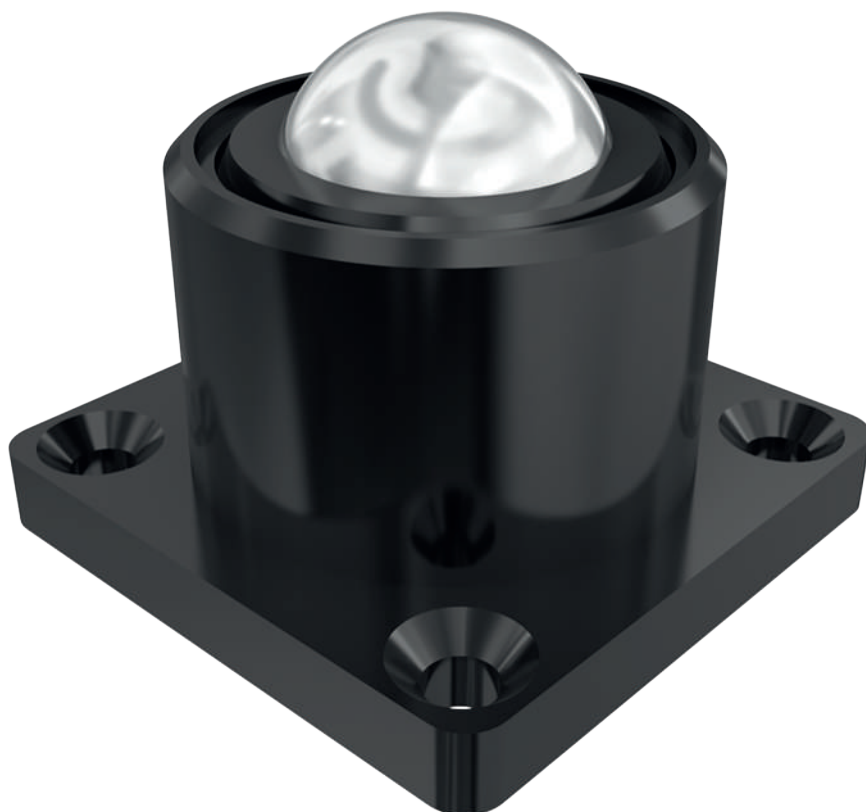
L'utilizzo di sfere permette di trasportare il materiale in ogni direzione. È possibile realizzare facilmente anche traversine e deviatori. Inoltre vengono utilizzate sfere particolarmente scorrevoli.

Buona protezione contro la polvere e gli spruzzi d'acqua

Nelle varianti con sfere in acciaio è presente una guarnizione in feltro che protegge da polvere e spruzzi d'acqua. Le varianti con sfere in acciaio inossidabile presentano inoltre un'elevata resistenza alla corrosione.

Supporto sicuro

Durante il funzionamento, sotto la sfera principale circolano delle sfere di sostegno. In questo modo si ottiene un sostegno costante e ottimale del materiale trasportato.





ELEMENTI TRASPORTATORI SERIE 5000

Rullo sferico con custodia in acciaio

Dati tecnici

Dati tecnici generali	
Piattaforma	5000
Portata max.	22.000 N
Velocità di trasporto max.	0,3 m/s
Intervallo di temperatura	da -30 fino a +40 °C
Materiale	
Sfera	Vedere tabella delle portate
Materiale del corpo	Acciaio zincato (nero)
Esecuzione antistatica	SI (< 10 ⁶ Ω)

La capacità di carico di più rulli sferici è sfruttata al meglio quando le sfere si trovano esattamente sullo stesso livello.

Su richiesta sono disponibili ulteriori varianti.

Portate della serie 5000

La seguente tabella delle portate si riferisce a un intervallo di temperature compreso tra -30 e +40 °C.

Fissaggio	Ø delle sfere [mm]	Materiale sfere	Materiale sfere di sostegno	Portata statica max. [N]	Numero articolo
Flangia inferiore	25,4	Acciaio cromato	Acciaio cromato	2250	S-1001365
	25,4	Acciaio cromato	Acciaio cromato	3750	S-1001366
	38,1	Acciaio cromato	Acciaio cromato	11000	S-1001367
	50,8	Acciaio cromato	Acciaio cromato	22000	S-1001368
Perno filettato	12,7	Acciaio cromato	Acciaio cromato	460	S-1001359
	25,4	Acciaio cromato	Acciaio cromato	2250	S-1001360
	25,4	Acciaio cromato	Acciaio cromato	3750	S-1001361
	38,1	Acciaio cromato	Acciaio cromato	11000	S-1001362
	50,8	Acciaio cromato	Acciaio cromato	22000	S-1001363
Flangia superiore	12,7	Acciaio cromato	Acciaio cromato	460	S-1001369
	25,4	Acciaio cromato	Acciaio cromato	2250	S-1001370
	25,4	Acciaio cromato	Acciaio cromato	3750	S-1001371
	38,1	Acciaio cromato	Acciaio cromato	11000	S-1001372
	50,8	Acciaio cromato	Acciaio cromato	22000	S-1001373

ELEMENTI TRASPORTATORI

SERIE 5000



Rullo sferico con custodia in acciaio

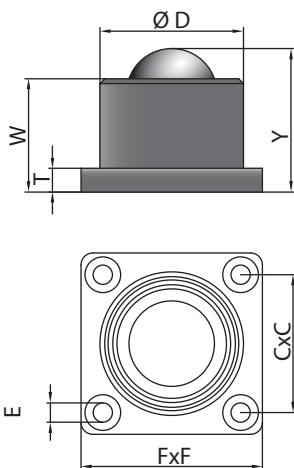


Fissaggio	Ø delle sfere [mm]	Materiale sfere	Materiale sfere di sostegno	Portata statica max. [N]	Numero articolo
Montaggio a filo (inserimento a pressione)	12,7	Acciaio cromato	Acciaio cromato	460	S-1001356
	38,1	Acciaio inossidabile	Acciaio inossidabile	11000	S-1001378
Sospensione esterna	38,1	Acciaio cromato	Acciaio cromato	9600 alla max. ammortizzazione	S-1100285

Pretensione della molla della variante "sospensione esterna" = 454 kg

Misure

Flangia inferiore (per fissaggio a vite)



Numero articolo	Ø Sfera [mm]	Ø D [mm]	Y [mm]	W [mm]	T [mm]	F x F [mm]	C x C [mm]	RI [mm]
S-1001365	25,4	44	41,3	35,7	4,8	* 57,2	* 44,5	4 x Ø 6,1
S-1001366	25,4	50	44,5	38,1	6,4	* 76,2	* 57,9	4 x Ø 8,1
S-1001367	38,1	60	61,5	48,8	12,7	* 76,2	* 57,9	4 x Ø 8,1
S-1001368	50,8	100	98,4	84,1	9,5	* 127	* 101,6	4 x Ø 11,1*

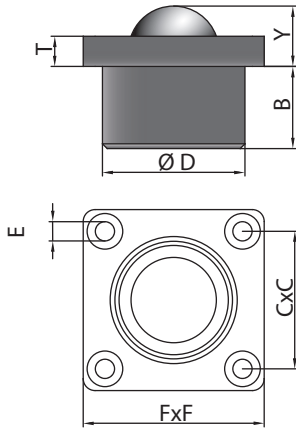
* Non svasata.



ELEMENTI TRASPORTATORI SERIE 5000

Rullo sferico con custodia in acciaio

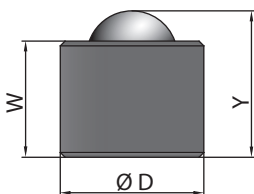
Flangia superiore (per fissaggio a vite)



Numero articolo	Ø Sfera [mm]	Ø D [mm]	Y [mm]	B [mm]	T [mm]	F x F [mm]	C x C [mm]	RI [mm]
S-1001369	12,7	23,8	11,2	11	3,2	* 44,5	* 34,9	2 x Ø 3,6
S-1001370	25,4	44	10,3	31	4,8	* 57,2	* 44,5	4 x Ø 6,1
S-1001371	25,4	50	12,7	31,8	6,4	* 76,2	* 57,9	4 x Ø 8,1
S-1001372	38,1	60	25,4	34,6	12,7	* 76,2	* 57,9	4 x Ø 8,1
S-1001373	50,8	109,5	33,3	65,1	19,1	* 127	* 101,6	4 x Ø 10,2*

* Non svasata.

Montaggio a filo (inserimento a pressione)



Codice articolo	Ø Sfera [mm]	Ø D [mm]	Y [mm]	W [mm]
S-1001356	12,7	20,6	19,1*	15,3
S-1001378	38,1	60,3	61,5	48,8

* Altezza totale inclusi i perni di chiusura 22,3 mm.

ELEMENTI TRASPORTATORI

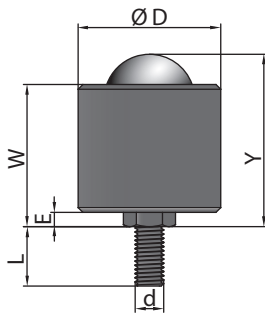
SERIE 5000



Rullo sferico con custodia in acciaio



Perno filettato



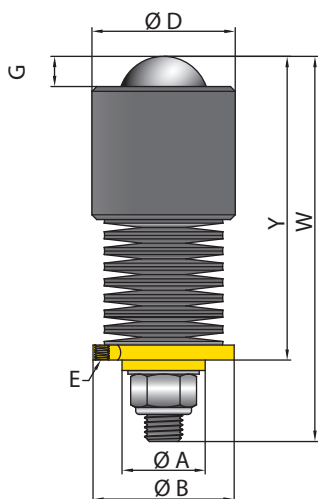
Codice articolo	Ø Sfera [mm]	Ø D [mm]	Y [mm]	W [mm]	L [mm]	d [mm]
S-1001359	12,7	20	19,1	15,3	16,1	M8 x 1,25
S-1001360	25,4	44	48,3	42,7	25	M12 x 1,75
S-1001361	25,4	50	51,3	44,9	25	M12 x 1,75
S-1001362	38,1	60	73,5	60,8	40	M20 x 2,5
S-1001363	50,8	100	105	90,7	54	M24 x 3



ELEMENTI TRASPORTATORI SERIE 5000

Rullo sferico con custodia in acciaio

Sospensione esterna



Codice articolo	Ø Sfera [mm]	Pretensionamento [kg]	Max. ammortizzazione (cons.)	Carico alla max. ammortizzazione [kg]	Ø D [mm]	Y [mm]	W [mm]	Ø A [mm]	Ø B [mm]	Fori di montaggio E (Ø circonferenza primitiva) [mm]	G [mm]
S-1100285	38,1	454	11,1	960	60,3	129,2	162,1	35	59,4	M6 x 3 (Ø 50,8)	12,7