

# CONVOYEUR À BANDE MODULAIRE SH 1100 CD

Section droite  
Entraînement central

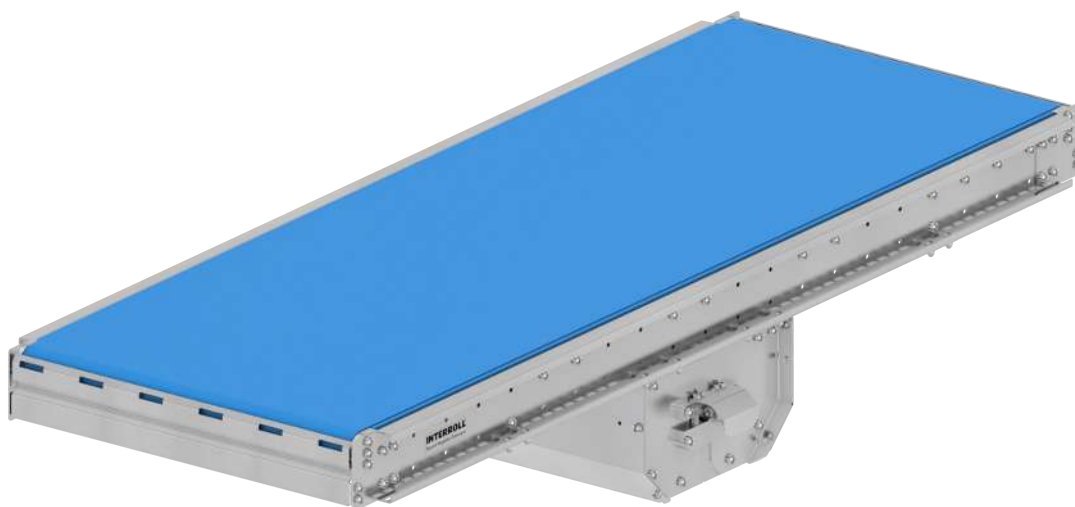
24V

400V

## Description du produit

Le convoyeur à bande modulaire sert à transporter des charges isolées emballées de petite taille ou transportées dans de petites caisses qui ne sont pas compatibles avec des rampes à rouleaux, sur une section horizontale, ainsi que tous les types de marchandises sur des pentes ascendantes et descendantes.

Le convoyeur à bande modulaire avec entraînement central peut être équipé de n'importe quel tambour moteur entre le DM0080 et le DM0165, ce qui permet une plage de puissance de 550 W à 1818 W.



# CONVOYEUR À BANDE MODULAIRE SH 1100 CD

Section droite  
Entraînement central

## Caractéristiques techniques

Données techniques générales	
Capacité de charge max.	35 kg/m (charges plus importantes sur demande)
Vitesse de convoyage	0,1 à 0,8 m/s
Pente ascendante/descendante	-6 à -18°; +6 à +18°, par pas de 3°
Température ambiante	-5 à +40 °C
Entraînement	
Tension nominale	400 V 50 Hz 460 V 60 Hz 230 V sur demande
Puissance électrique	1818 W max.
Type de moteur	Tambour moteur synchrone/asynchrone DM 0080, DM 0113, DM 0138, DM 0165
Degré de protection	Tambour moteur : IP 69K Variateur de fréquence : centralisé (IP 20) ou décentralisé (IP 66)
Transmission du couple	Par pignons à chaîne
Matériaux	
Bande modulaire	Ammeraal M-QNB-C
Sole de glissement	Glissières en plastique
Pièces en acier inoxydable	Acier inoxydable AISI 304
Variateur de fréquence	Standard : FC1000 Interroll/Getriebebau Nord

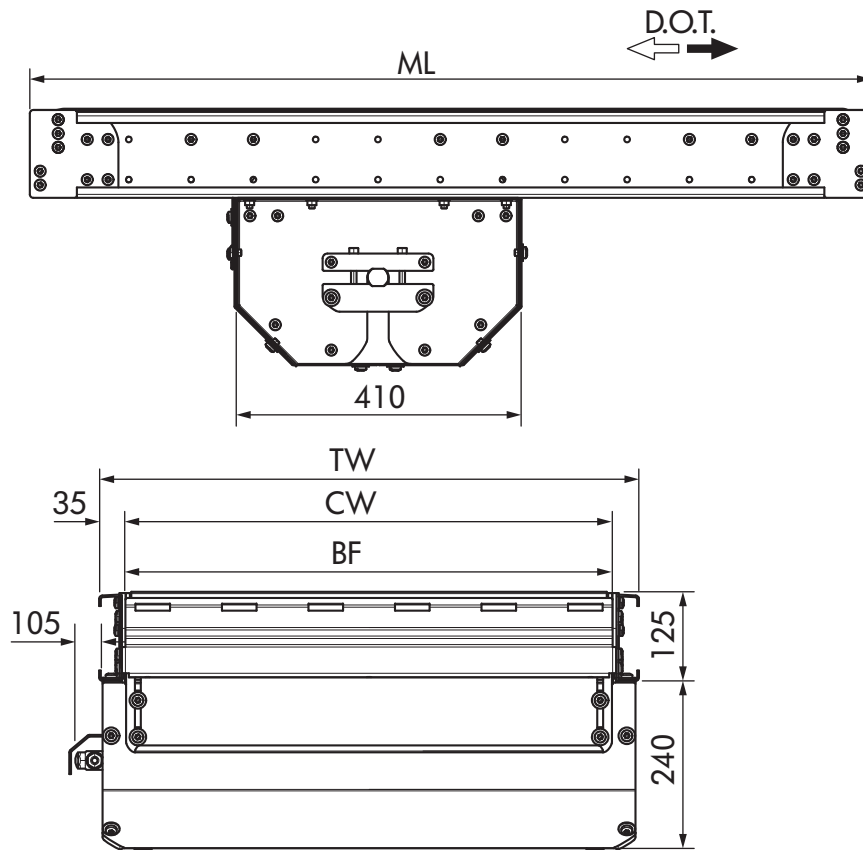
# CONVOYEUR À BANDE MODULAIRE SH 1100 CD

Section droite  
Entraînement central

24V

400V

## Dimensions



BF	Largeur nominale	405 mm (S), 710 mm (M), 862 mm (L)
CW	Largeur de convoyage du module	< 405 mm (S), < 710 mm (M), < 862 mm (L)
	Taille du produit à transporter	100 x 100 mm min. ; 700 x 800 mm max.
ML	Longueur de module	Min. 1173 mm à 9993 mm par pas de 30 mm
TW	Largeur de module	BF + 70 mm