

CONVOYEUR À ROULEAUX SH 1110

Section droite
Avec entraînement

24V

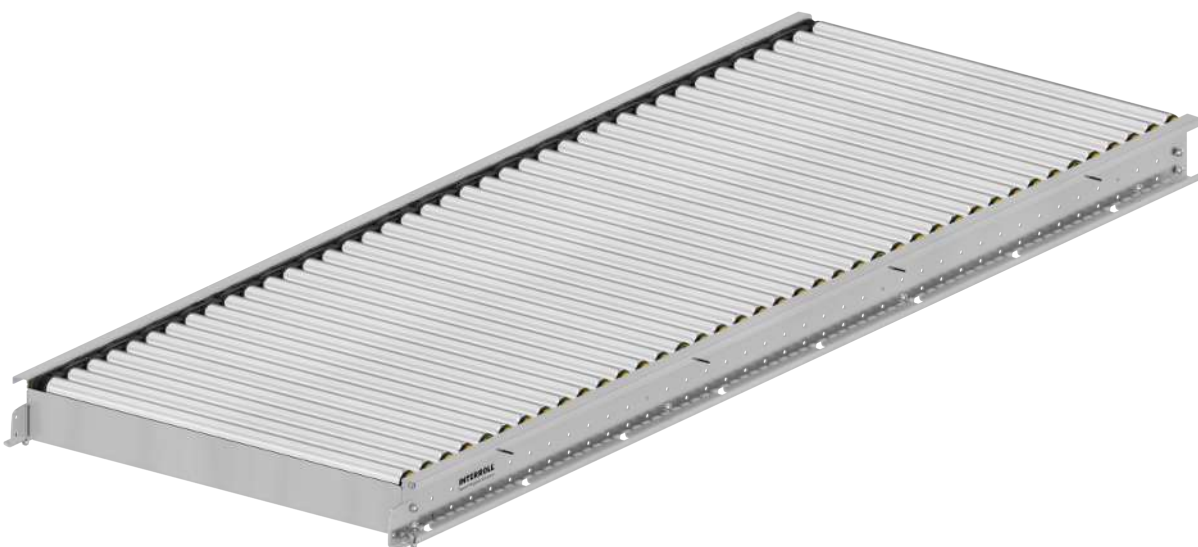
400V

Description du produit

Le convoyeur droit à rouleaux avec entraînement 24 V permet le convoyage d'accumulation sans pression de charges isolées à l'aide d'une carte de pilotage. Chaque zone est entraînée par un RollerDrive relié à un nombre fixe de rouleaux porteurs par des courroies PolyVee passant de rouleau en rouleau. Tous les matériaux sont inoxydables et tant les rouleaux que le RollerDrive, la MultiControl et l'alimentation électrique possèdent un degré de protection IPX5 au minimum, ce qui permet un nettoyage occasionnel à l'eau et avec des produits de nettoyage doux.

Contenu de la livraison

- 1 kit de capteurs par convoyeur/zone
- 1 kit réflecteur par convoyeur/zone
- Câbles de bus (de communication)



CONVOYEUR À ROULEAUX SH 1110

Section droite
Avec entraînement

Caractéristiques techniques

Données techniques générales	
Capacité de charge max.	35 kg/m (charges plus importantes sur demande)
Vitesse de convoyage	0,1 - 0,8 m/s
Puissance électrique max. par zone	35 W
Pente ascendante/descendante	-4 à +4°
Température ambiante	-5 à +40 °C
Rouleau	
Type de rouleau	Rouleau IP55
Diamètre des rouleaux	50 mm
Matériau de rouleau	Acier inoxydable
Nombre de rouleaux max. par zone	18 rouleaux
Entraînement	
Tension nominale	24 V
Type de moteur	RollerDrive EC5000
Type d'entraînement	Courroie PolyVee
Transfert	Rouleau à rouleau
Carte de pilotage	Interface de bus MultiControl (boîtier IPX5)

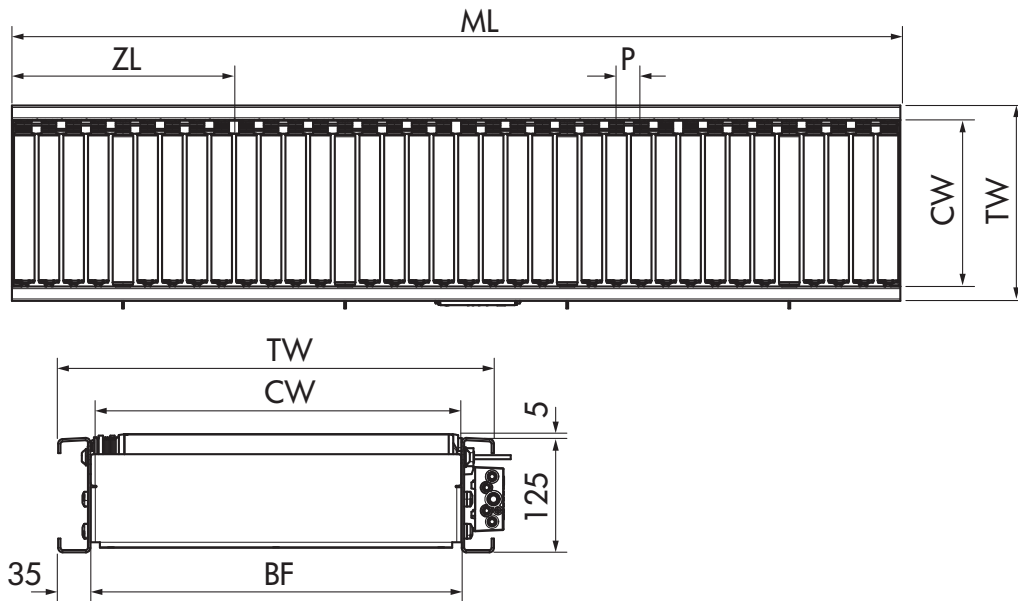
CONVOYEUR À ROULEAUX SH 1110

Section droite
Avec entraînement

24V

400V

Dimensions



BF	Largeur nominale	405 mm (S), 710 mm (M), 862 mm (L)
CW	Largeur de convoyage du module	< 405 mm (S), < 710 mm (M), < 862 mm (L)
	Taille du produit à transporter	180 x 180 mm min. ; 700 x 800 mm max.
ML	Longueur de module	420 mm à 2160 mm par pas de 60 mm
ZL	Longueur de zone	Nombre de rouleaux x P (RollerDrive inclus)
TW	Largeur de module	BF + 70 mm
P	Pas entre les rouleaux	60/120 mm